



IMI Pneumatex

BrainCube Connect

Asennus | Käyttö***

BrainCube Connectin avulla käytetään ja ohjataan lähes kaikkia IMI Pneumatexin valmistamia laitteita*.

Jokaisen tuotteen toimitus sisältää asennusohjeen.

Tämä asennus ja käyttöohjekirja koskee BrainCube Connectia, joka käyttää ja ohjaa TexBoxia**.

Ennen BrainCube Connectin käyttöönottoa laitteen tulee olla asennettu ja kytketty lämmitys-, jäähdytys-, aurinkokerääjä- tai muuhun järjestelmään mukana toimitetussa asennusohjekirjassa kerrotulla tavalla.

* IMI Pneumatex laitteet joita BrainCube Connect käyttää ja ohjaa ovat: Compresso Connect, Transfero Connect, Vento Connect, ComCube DML Connect ja Pleno PI Connect.

** TecBox on yksikkö joka sisältää kaikki tarvittavat pneumaattiset ja/tai virtauksen säätökomponentit, joita BrainCube Connect ohjaa. Se ei sisällä paisunta-astioita.

*** Alkuperäiset ohjeet on kirjoitettu saksaksi. Muilla kielillä tehdyt asiakirjat ovat alkuperäisten ohjeiden käännöksiä.

Yleistietoja

Asennus- ja käyttöhenkilökunnalla tulee olla sopivat taidot ja koulutus. Asennuksen, käsittelyn ja käytön aikana on oleellista noudattaa näitä ohjeita ja erityisesti erillistä laitteen mukana toimitettua turvallisuus-, tarkastus- ja asennuksen purkuohjetta.

BrainCube Connect on älykäs, yleiskäyttöinen, internetiä hyödyntävä, kaikkiin Pneumatexin vakiotoimintakonseptin mukaisiin tuotteisiin liittyvä laite. Se mittaa kaikkia toimintoja, on itseoptimoituva, sisältää muistin ja siinä on selittävä käyttöystävällinen valikkorakenne.

BrainCube Connect yksiköjä voidaan liittää toisiinsa erityyppisinä master-slave kokoonpanoina veden täytön mittaamiseksi, sarjakytkentöihin, tilavuuden tasaamiseen järjestelmästä toiseen siirryttäessä jne.

Yhdistetyissä Master-Slave käyttötilanteissa täytyy kaikissa osallistuvissa BrainCubeissa olla sama ohjelmistoversio. Yhdistettyjen Master-Slave käyttötilanteissa ensimmäisen käyttöönoton saa tehdä ainoastaan MI-Pneumatex asiakaspalvelu.

Käytettävissä olevat dataliitännät kuten Ethernet ja RS 485 mahdollistavat melkein rajattomat liitännämahdollisuudet muihin laitteisiin ja/tai ulkoisiin rakennusten valvontajärjestelmiin (BMS).

Lisätietoja

Vakioasetuksista poikkeavissa tapauksissa ja/tai lisätietoja tarvitessanne ottakaa yhteys IMI-Pneumatex asiakaspalveluun.

Asiakaspalvelu

Climate Control, IMI plc:n sektori
(Kauppanimi IMI Hydronic Engineering Switzerland AG)
Mühlerainstrasse 26
CH-4414 Füllinsdorf

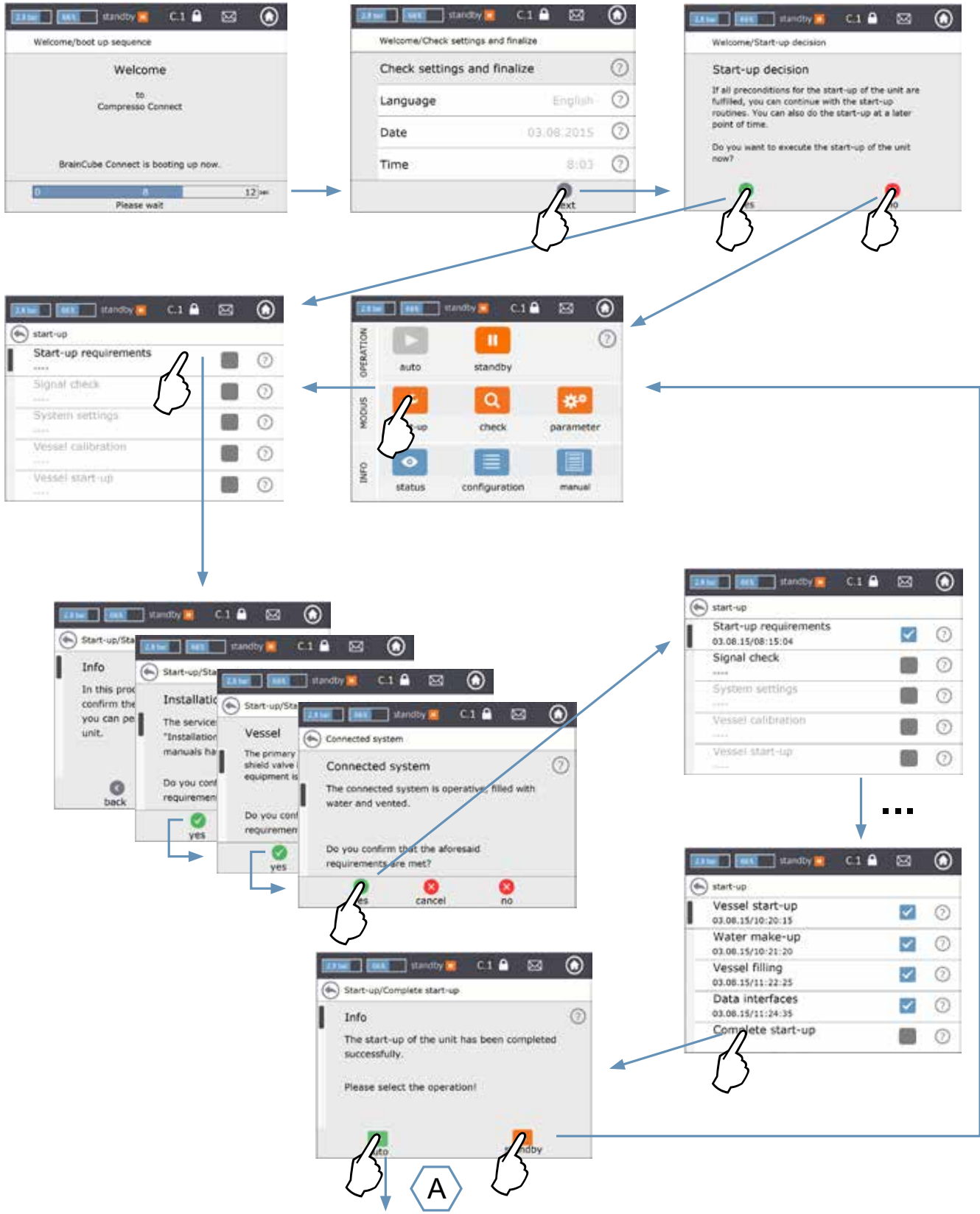
Puh. +41 (0)61 906 26 26

Edustajat:
climatecontrol.imiplc.com

Sisältö

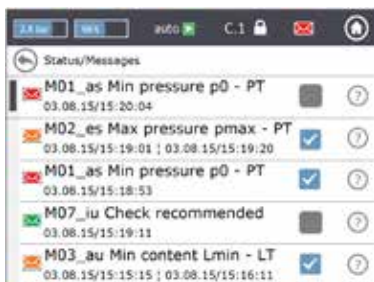
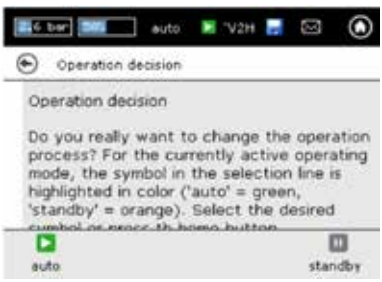
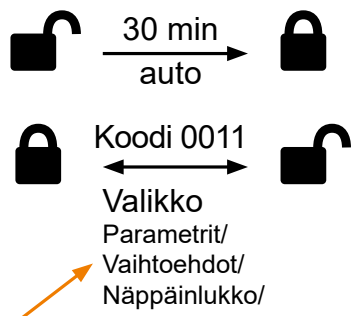
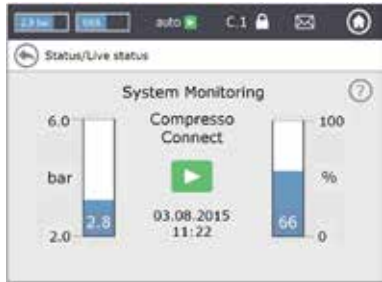
Sivu	
4	Pikaohje
<hr/>	
	Sähkö- ja viestiliitännät
<hr/>	
6	Sähkön syöttö
6	BrainCube-liitännät
7	Viestiliitännät
7	RS 485 liitäntä
7	Ethernet- ja USB-liitännät
8	Digitaaliset lähdöt – Parametrisointi
	Toiminta
<hr/>	
9	Yleistointi - symbolien selitykset
10	Parametrien asettelu
10	Parametrien asettelu
10	BrainCube kaavat ja näyttö
11	Ensikäynnistys
12	MUOKKAUS
14	INFO
15	Toiminta
16	veden jälkitäyttö
16	Veden jälkitäytön toiminta
16	Veden jälkitäytön kytkentä
16	Vedenkäsittelyn säätö
17	Master-Slave yhdistetty toiminta
17	Yleisvaatimukset yhdistetylle Master-Slave toiminnalle
17	Tausta ja master-slave yhdistetyn toiminnan välttämättömyys
17	Master-Slave-toimintatilat
18	Periaate- ja soveltamisrajat
18	Tiedonsiirto yhdistelmäkäytössä master-slave
19	MS-PC Paineenpito - jopa 40 rinnankytkettyä paineenpitoasemaa kaskaditoiminnossa
20	MS-PCR Paineenpito varallaolotoiminta - jopa 40 paineenpitoasemaa rinnan kaskaditoiminnossa 100 % varalla
22	MS-LC pinnankorkeuden säätö
23	MS-IO:n erillinen toiminta
	Liitännät
<hr/>	
27	OD digitaaliset lähdöt
27	RS485-liitäntä
27	Ethernet-liitäntä
28	Tiedonsiirto - USB - Internet turvallisuus
28	USB-dataliitäntä - ohjelmistopäivitykset - Palautustiedosto - dataloki USB:hen
28	Internet turvallisuus
29	Tiedonsiirto - Verkkokäyttöliittymä
29	IMI Pneumatex-verkkokäyttöliittymä
35	Tiedonsiirto - Modbus RTU - Modbus TCP - Multicast
35	Modbus RTU / Modbus TCP / Multicast IGMP-UDP - protokolla ja toiminta
43	Tiedonsiirto - ComCube DCA
43	ComCube DCA
44	KytKentäkaavio
<hr/>	

Pikaohje



Pikaohje

A



Sähkö- ja viestiliitännät

Sähkökytkennät saa suorittaa ainoastaan pätevä sähköasentaja paikallisten määräysten mukaisesti.



BrainCuben ja sen potentiaalivapaiden ulostulojen sähkön syöttö täytyy kytkeä pois päältä ennen kun sähkön kanssa tekemisissä olevien osien kanssa aletaan työskennellä.

Sähkön syöttö

Compresso; Transfero 4/6/8/10/14; Vento 2/4/6/8/10/14 ja Pleno: 1 x 230 V (+/- 10%)

Transfero TI; Transfero TVI, Vento VI: pääjännite: 3 x 400 V – N – P (+/- 10%), säätöjännite: 1 x 230 V (+/- 10%)

Kaikissa tapauksissa tyyppikilvestä on tarkastettava sähköteho, jännite, taajuus ja suojusluokka.

Suojausohje joka urakoitsijan tulee toimittaa: katso turvallisuus – tarkastus – asennuksen purkuohje.

Katso TecBoxin mukana toimitettava paperinen sähkökytkentäkaavio tai climatecontrol.imiplc.com.

On tarkastettava, että sähkönsyöttö ja mittajalka LT (Transfero- ja Compresso-laitteissa) ovat asianmukaisesti kytketty tuotteen mukana toimitetun ohjekirjan mukaisesti.

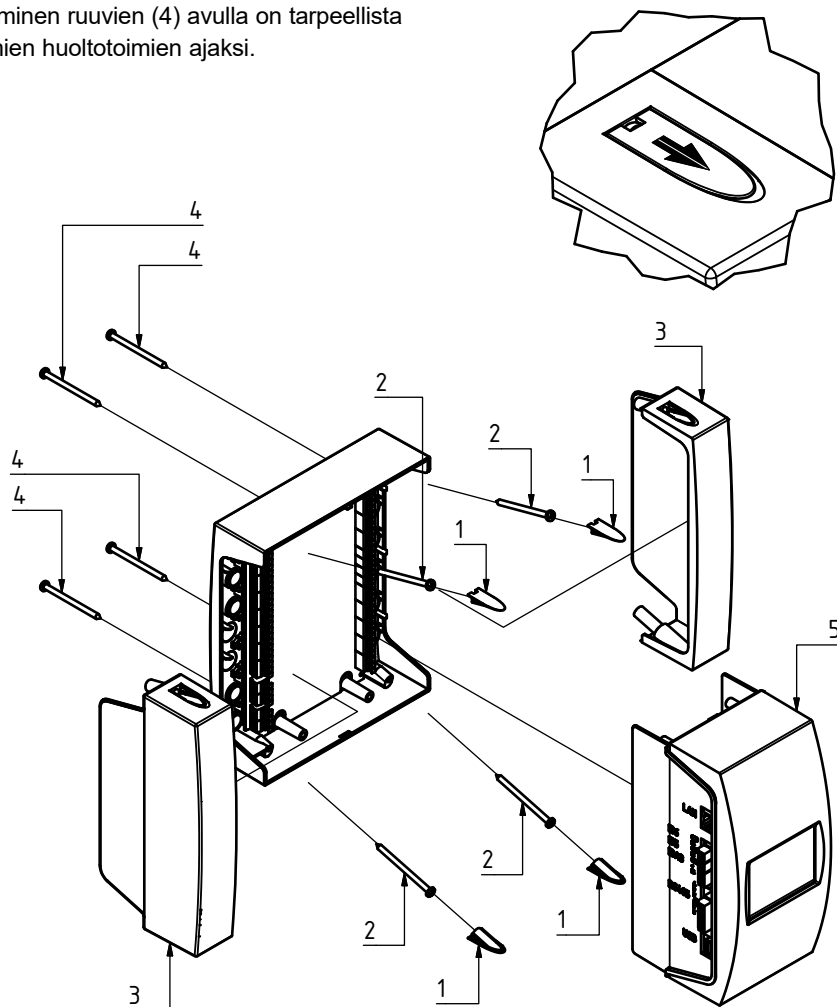
BrainCube-liitännät

Sivulla olevien kansien (3) irrotus:

Poista ruuvien suojus (1) pienen ruuvimeisselin avulla ja avaa 4 torx ruuvia (2).

Sivulla olevien kansien asennus: tee edellä kuvattu päinvastaisessa järjestyksessä.

Näyttökannen (5) poistaminen ruuvien (4) avulla on tarpeellista ainoastaan IMI suorittamien huoltotoimien ajaksi.



Sähkö- ja viestiliitännät

Viestiliitännät

USB-, Ethernet- ja RS 485-liitännät mahdollistavat tietojen siirron eri BrainCubejen tai BrainCuben ja siihen kytkettyjen ulkoisten laitteiden välillä.

Liitännöiden kaapelointityöt ja määrittely sekä todisteet toiminnoista (esim. liitetty rakennusautomaatiojärjestelmä) eivät kuulu IMI toimitukseen eivätkä IMI Pneumatex asiakaspalvelun vakiopalveluihin.

RS 485 liitäntä

Eri RS 485-porttien väliset liitännät tulee tehdä kierteitetyllä parikaapelilla, jonka halkaisija on $> 0,5 \text{ mm}^2$.

Suurin sallittu johdon pituus on 1000 m.

Jumperi sijaitsee RS 485-porttien yläpuolella.

RS485-liitännän liittimet on merkitty A, B, S ja A', B', S.

A ja A' ovat silloitetut. B ja B' ovat silloitetut.

S on suojauksen liitäntä.

A : ei-invertoiva vastaanottimen tulo ja ei-invertoiva ohjainlähtö. Toisin sanoen:

$V_a - V_b > 0,2V = "1" = "+" = "ei-invertoitu"$.

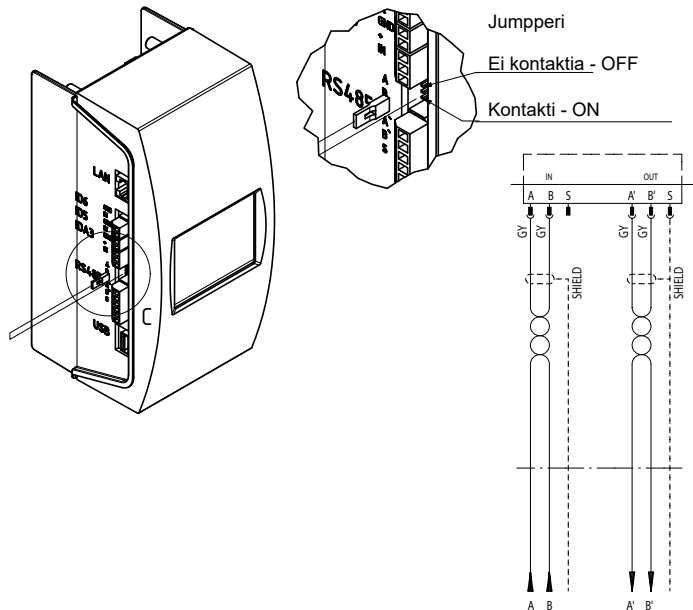
B : invertoiva vastaanotin tulo ja invertoiva ohjainlähtö. Toisin sanoen:

$V_a - V_b < -0,2V = "0" = "-" = "invertoitu"$.

Kunkin päätelaitteen (ensimmäisen ja viimeisen) jumperien tulee olla ON asennossa.

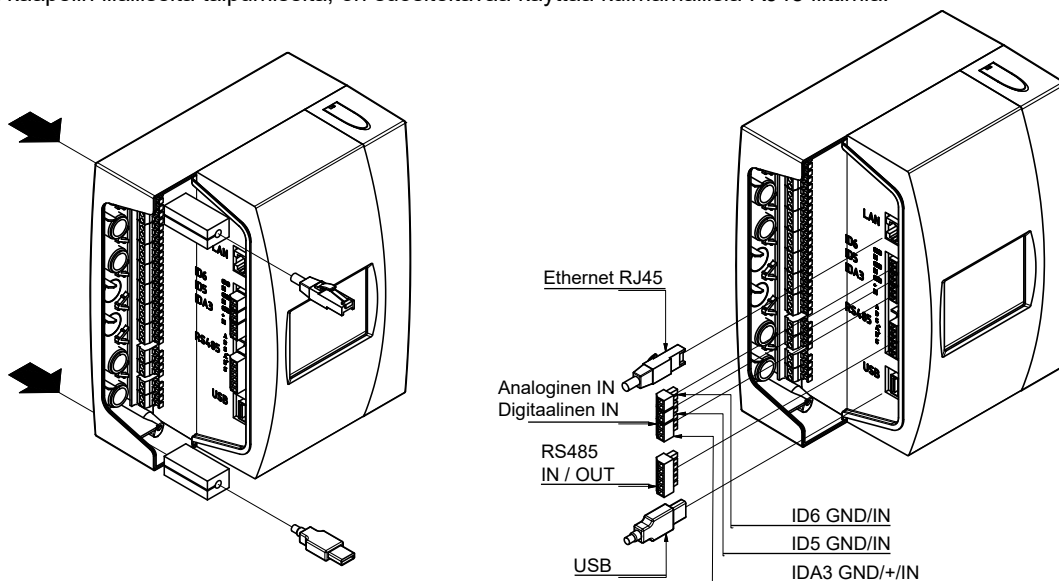
Välillä sijaitsevien laitteiden jumperien tulee olla asennossa OFF tai poistettu.

Parikaapelin suojeus tulee liittää vain toisesta päästä.



Ethernet- ja USB-liitännät

BrainCube Connectin takaosan oikean puolen yläosassa on suorakaiteen muotoinen aukko. Ethernet-kaapeli viedään tämän aukon läpi. Vedä kaapeli aukosta, eristä se maahtovuovilla ja laita eriste suorakulmaiseen läpivientiaukkoon siten, että se pysyy vesitiiviinä. Toista sama menettely liitettäessä USB kaapelia oikean puolen alaosassa olevan aukon läpi. Jotta vältetään Ethernet kaapelin liialliselta taipumiselta, on suositeltavaa käyttää kulmamallisia RJ45 liittimiä.



Sähkö- ja viestiliitännät

Digitaaliset lähdöt – Parametrisointi

- Katso sähkökytkentäkaavio TecBoxin mukana paperisena toimitettava tai climatecontrol.imiplc.com.

Nämä potentiaalivapaat ulostulot mahdollistavat:

1. Viestien lähettämisen ulkoisiin laitteisiin kuten BMS tai hälytyslaite.
2. Ulkoisen laitteen kuten Pleno tai Vento suorittaman jälkikäytön aloittamisen ja lopettamisen.
3. Lähettämään auki/kiinni viestin järjestelmien väliselle moottoriventtiilille (MS-SCV) Master-Slave kytkennässä.

Tiedotteet, tapahtumaviestit ja hälytykset on määritelty BrainCubessa.

au = laitehälytys
as = järjestelmähälytys
eu = laitetapahtuma
es = järjestelmä tapahtuma
iu = laitetiedote
is = järjestelmätiedote



Viesti	on ¹⁾				off ¹⁾				C	T	V	P	DML	Huomio	
	Min. paine p0 - PT				PT > p0 + 0,1 bar										
M01_as	Min. paine p0 - PT	-	X	-	-	X	X	X	X	-	-	-	-	-	
M02_es	Max. paine pmax - PT	-	-	X	-	X	-	-	-	-	-	-	-	-	
		-	-	-	-	-	-	-	-	X	-	X	-	-	
M03_au	Min. täyttöaste Lmin - LT	-	X	-	-	X	X	-	-	X	-	-	X	-	
M04_au	Max. täyttöaste Lmax - LT	-	X	-	-	X	X	-	-	X	-	-	X	-	
M05_eu	Min. täyttöaste Lmin - FT	-	-	X	-	-	X	X	-	-	X	X	-	-	
M06_eu	Min. täyttöaste Lmin - LT	-	-	X	-	-	X	X	-	-	X	X	-	-	
M07_iu	Suosittelaa tarkastusta	-	-	X	-	X	X	X	X	X	X	X	X	X	
M08_eu	Paineenpito	-	-	X	-	-	X	X	-	-	-	-	-	-	
M09_eu	Virtauksen tasapainotus	-	-	X	-	-	X	X	-	-	-	-	-	-	
M11_es	Veden jälkikäytön käyntiaika - FT	-	-	X	-	-	X	X	X	X	X	X	X	2)	
M12_es	Täytön käyntiäikeys - FT	-	-	X	-	-	X	X	X	X	X	X	X	5)	
M13_au	Jälkikäytön vuoto - FT	-	X	-	-	-	X	X	X	X	X	X	X	5)	
M14_es	Maksimi täytövöden määrä - FT	-	-	X	-	-	X	X	X	X	X	X	X	3), 5)	
M15_eu	Vesimittari - FT	-	-	X	-	-	X	X	X	X	X	X	X	5)	
M16_au	Paineanturi - PTsys	-	X	-	-	-	X	X	X	X	X	X	X	-	
M17_au	Täyttöasteanturi - LT	-	X	-	-	-	X	X	X	X	X	X	X	-	
M18_au	Pumpu P/C1	-	X	-	-	-	X	X	X	X	X	X	X	-	
M19_au	Pumpu P/C2	-	X	-	-	-	X	X	X	X	X	X	X	-	
M20_iu	Pumpun käyntiaika P/C lukitsemattomalla pumpulla/kompressorilla	-	-	-	X	-	X	X	-	-	-	-	-	4)	
M20_au	Pumpun käyntiaika P/C lukitulla pumpulla/kompressorilla	-	X	-	-	-	X	X	-	-	-	-	-	-	
M21_iu	Virtakatko	-	-	-	X	-	X	X	X	X	X	X	X	-	
M22_eu	Valmiustila	-	-	X	-	-	X	X	X	X	X	X	X	-	
M24_eu	Tyhjön tiiveys	-	-	X	-	-	X	X	-	-	-	-	-	6)	
M25_eu	Master vika	-	-	X	-	-	X	X	-	-	-	-	-	-	
M26_as	ID6	-	X	-	-	-	X	X	-	-	-	-	-	-	
M26_as	IDA1	-	X	-	-	-	X	X	-	-	-	-	-	-	
M26_as	IDA2	-	X	-	-	-	X	X	-	-	-	-	-	-	
M27_au	ROM	-	X	-	-	-	X	X	X	X	X	X	X	-	
M28_au	RAM	-	X	-	-	-	X	X	X	X	X	X	X	-	
M30_au	Sisäinen	-	X	-	-	-	X	X	X	X	X	X	X	-	
M31_eu	Vedenkäsittelypatruunan käyttöikä	-	-	X	-	-	X	X	X	X	X	X	X	-	
M32_eu	Vedenkäsittelypatruunan kapasiteetti	-	-	X	-	-	X	X	X	X	X	X	X	-	
M33_as	Maks. paine PAZ+ - PT	-	-	X	-	-	X	X	X	X	X	X	X	-	
M34_es	Maks loppupaine peMaks - PT	-	-	X	-	-	X	X	X	X	X	X	X	-	
M35_eu	Paineanturi - PTvv	-	-	X	-	-	X	X	-	-	-	-	-	-	
M37_au	Moottoriventtiili M1	-	X	-	-	-	X	X	-	-	-	-	-	-	
M38_au	Moottoriventtiili M2	-	X	-	-	-	X	X	X	X	X	X	X	-	
M39_eu	Paineenalennusventtiili PRV 1	-	-	X	-	-	X	X	-	-	-	-	-	-	
M40_iu	Ohjelmiston päivitys	-	-	X	-	-	X	X	X	X	X	X	X	-	
M41_es	Psys < Paineistuksen toiminta-alue	-	-	X	-	-	X	X	X	X	X	X	X	-	
M42_es	Psys > Paineistuksen toiminta-alue	-	-	X	-	-	X	X	X	X	X	X	X	-	
M43_eu	Pumpun säätöventtiili V3/M2	-	-	X	-	-	X	X	-	-	-	-	-	-	
M44_au	Paineenalennusventtiili PRV2	-	X	-	-	-	X	X	-	-	-	-	-	-	
M45_as	Maks paine pSVvv - PTvv	-	X	-	-	-	X	X	-	-	-	-	-	-	
M46_eu	Master -toiminnon haltuunotto ei onnistunut	-	-	X	-	-	X	X	-	-	-	-	-	-	
M47_is	Min. paine p0min_S LC PT	-	-	X	-	-	X	X	-	-	-	-	-	-	
M48_au	Tietovirhe jännitehäviössä	-	X	-	-	-	X	X	X	X	X	X	X	-	
M49_au	Pumpun säätöventtiili V3 / M2	-	X	-	-	-	X	X	-	-	-	-	-	-	
M51_es	Psys < kaasunpoiston toiminta-alue	-	-	X	-	-	X	X	-	-	-	-	-	6)	
M52_es	Psys > kaasunpoiston toiminta-alue	-	-	X	-	-	X	X	-	-	-	-	-	6)	
M56_as	Varoventtiili psvs - PT	-	X	-	-	-	X	X	-	-	-	-	-	-	
M57_eu	Tyhjöttiiveystesti	-	-	X	-	-	X	X	-	-	-	-	-	-	
M58_eu	Tyhjöpaine riittämätön	-	-	X	-	-	X	X	-	-	-	-	-	-	
M61_es	Max paine pmax_S LC ylitetty - PT	-	-	X	-	-	X	X	-	-	-	-	-	-	

1) Tehdasasetusarvot
2) Jälkikäytön sulkeutumispistettä (LT = 30%) ei saavutettu 60 min aikana.
3) Riippuen BrainCuben laskemasta järjestelmän arvosta.

4) Loppupainetta pe ei saavutettu 30 min käyntiajan jälkeen.
5) Huomioitava ainoastaan jos jälkikäyttö on aktiivinen koskee vain kaasunpoistotoiminnolla varustettuja TecBoxeja
6)

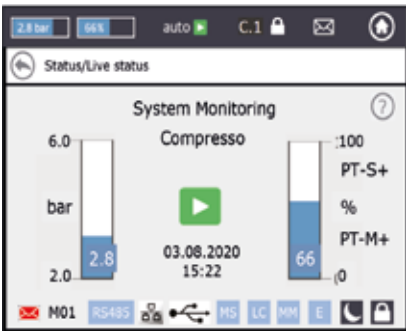
Toiminta - Yleistointa - symbolien selitykset

Yleistointa - symbolien selitykset

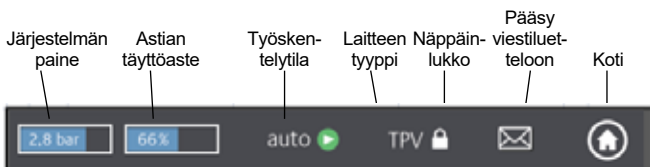
Kotivalikon yleiskatsaus 3,5" TFT LCD näytöstä.



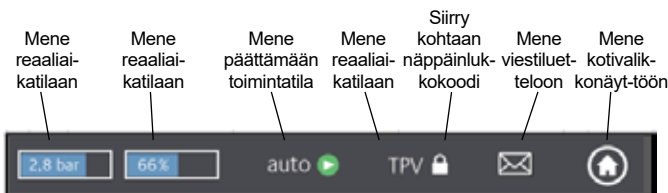
Vierityspalkilla varustetuissa näytöissä on liukutoiminto.



Näytön ylin rivi on kiinteä ja riippumaton kulloisestakin valikosta. Siitä näet tietoja nopeasti ja pääset apu-, tila- ja päävalikkoon sekä ilmoitusluetteloon.



Näppäimiä tai arvoja sisältäviä pikkunäyttöjä koskettamalla päästään suoraan apuvalikkoihin kuten alla ylemmällä rivillä on osoitettu.



Riippuen laitteen tyypistä kaikkia tässä käsikirjassa mainittuja kohtia ei ole aktivoitu. Laitteen kaikki aktiiviset toiminnot/kohdat näytetään BrainCube Connectin ikkunoissa.

- Tallennus on käynnissä, kun levykkeen symboli ilmestyy yläriville. Jos tänä aikana tapahtuu sähkökatkos, viimeisiä muutoksia ei tallenneta. Levykkeen symboli näkyy samassa paikassa kuin näppäinlukon symboli.
- laite on kytketty yölepotilaan (esim. tila jossa kaasunpoistotoiminto on kytketty pois)
- kyseinen asia on tarkastettu, käynnistetty tai saatavissa

auto: yksikön automaattinen toiminta

standby: mikäli yksikkö on viritetty käyttöönotetuksi mutta ei vielä ole käytössä

Käyttöönotto: syötä kaikki tarvittavat parametrit laitteen käyttöönottamiseksi ja käynnistämiseksi

Tarkastus: tarkasta laitteen kaikki "työskentelevät" komponentit ja toiminnot

Parametrit: mahdollistaa kaikkien syötettyjen parametriarvojen muuttamisen

Tila: pääsy reaaliaikailaan, toimintonäkymiin ja viestilueteloon

Kokoonpano: yleiskatsaus syötettyjen arvojen perusteella laskettuihin tietoihin

Ohjeet: asennus ja käyttöohjekirja ovat katsottavissa näytöllä



Ethernet liitäntä IMI Web-palvelimeen on aktiivinen



USB-laite on kytketty

Erilaisia lyhenteitä, jotka näytetään tarvittaessa tai kun tehtävä on suoritettu:



kun RS485:n arvoksi on määritetty "aktiivinen"



MS: Master Slave -toiminto on aktiivinen



LC: Täyttöasteen säätö (MS-toiminto)



PC: Paineensäätö (MS-toiminto)



LC MM: Täyttöasteen säätö Max-ohjauksella (MS-toiminto)



E: Eco-auto-käytön aikana havaittu kaasunpoisto



H: Yksikkö on lepotilassa (esim. ei kaasunpoistoa tänä aikana)

PT-S +/- Slave-yksikön paine liian korkea/matala (MS-toiminto)

PT-M +/- Master-yksikön paine liian korkea/matala (MS-toiminto)

PT-IO Erillinen toiminta (MS-toiminto)

ECO-LC Pinnan korkeuden säätötoiminto ECO-LC-aikana

LC-exV Pinnan korkeuden säätötoiminto MS-SCV-venttiilillä Transfero-paisuntasäiliöiden välillä.



avaa aputekstin jossa lisätietoja



takaisin tai paluu edelliseen näyttöön tai riviin



kertoo viestin saapumisesta ja osoittaa värillä sen tärkeyden
 - **Punainen kirjekuori** = hälytys viesti: vaatii välittömiä toimia. Laitteen tai liitetyn järjestelmän ensisijainen toiminta on virheellinen.

- **Oranssi kirjekuori** = tapahtuma viesti. Viallinen toiminto tai olosuhde, mikä ei vaikuta ensisijaiseen toimintaan. Laitteen tai järjestelmän tarkastus on tarpeen.

- **Vihreä kirjekuori** = tiedote: "hyvä tietää" sanoma on saatavissa.



Näppäinlukko = on



Näppäinlukko = off

Toiminta - Parametrien asettelu

Parametrien asettelu

Hst – Staattinen korkeus

Käytetään todellista staattista korkeutta.

dp_(p0-pst) - Turvamarginaali

Mikäli paineenpitolaitteen halutaan käyvän tietyllä painearvolla pman, voi turvamarginaalin asettaa seuraavasti:

Compresso: $dp_{(p0-pst)} = (p_{man} - 0,7) \text{ bar} - Hst/10$

Transfero: $dp_{(p0-pst)} = (p_{man} - 0,8) \text{ bar} - Hst/10$

Esimerkki:

Vallitseva staattinen korkeus : Hst = 21 m

Tietty (haluttu) paineen arvo : pman = 3,5 bar

Turvamarginaali on asetettava :

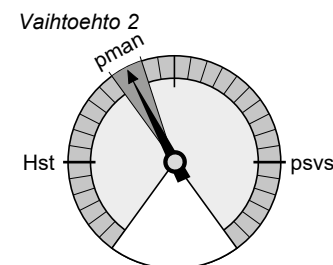
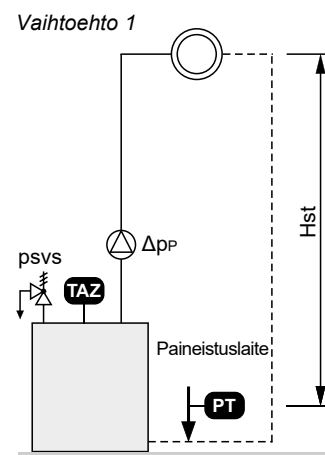
Compresso: $dp_{(p0-pst)} = (3,5 - 0,7) \text{ bar} - 21/10 = 0,7 \text{ bar}$

Transfero: $dp_{(p0-pst)} = (3,5 - 0,8) \text{ bar} - 21/10 = 0,6 \text{ bar}$

TAZ – Järjestelmän lämpötilan rajoitin. TAZ on varolaite, on yleensä asennettu lämmöntuottolaitteeseen.

psvs – Varoventtiilin avautumispaine. Tämä varolaite asennetaan yleensä lämmöntuottolaitteen yhteyteen.

Mikäli lämmöntuottolaite on h (m) alempana kuin paineenpitoarvo, BrainCuben psvs-asetusarvon tulee olla $psvs - h/10$, jos ylempänä $psvs + h/10$.



BrainCube kaavat ja näyttö¹⁾

Min. paine

- $p_0 = Hst/10 + p_v \text{ (TAZ)} + dp_{(p_0-pst)}^2$
Jos paineenpitoyksikkö on asennettu kiertopumpun/pumppujen imupuolelle.
- $p_0 = Hst/10 + p_v \text{ (TAZ)} + dp_{(p_0-pst)}^2 + \Delta p_p$
Jos paineenpitoyksikkö on asennettu kiertopumpun/pumppujen painepuolelle, tulee pumpun/pumppujen paine-ero ottaa huomioon.

Paineistus	Compresso	Transfero	Vento	Pleno
pa alkupaine	$p_0 + 0,3 \text{ bar}$	$p_0 + 0,3 \text{ bar}$	$p_0 + 0,3 \text{ bar}$	$p_0 + 0,3 \text{ bar}$
pe loppupaine paine	$p_0 + 0,5 \text{ bar}$	$p_0 + 0,7 \text{ bar}$	$p_e = p_{svs} - 0,5 \text{ bar}$ kun $psvs \leq 5 \text{ bar}$ $p_e = p_{svs} \times 0,9 \text{ bar}$ kun $psvs > 5 \text{ bar}$	
Jälkitäyttö	Compresso	Transfero	Vento	Pleno
Käynnistys	< 20%	< 20%	< $p_0 + 0,2 \text{ bar}$	< $p_0 + 0,2 \text{ bar}$
Sammutus	30%	30%	$p_0 + 0,4 \text{ bar}$	$p_0 + 0,4 \text{ bar}$

1) Tehdasasetusarvot

2) Turvamarginaali; tehdasasetus 0,2 bar (vastaa standardin EN 12828 mukaista suositusta); voidaan tarvittaessa muuttaa BrainCubessa (SWKI HE-301 vaatii tässä 0,3 bar).

Toiminta

Ensikäynnistys

Kun yksikkö käynnistetään ensimmäistä kertaa, seuraa opastus Tervetuloa-jakson läpi.

Valitse haluttu kieli, syötä päivämäärä ja aika sekä kesäajan vaihtuminen. Lue ja hyväksy turvallisuusohjeet. Käyttöliittymän opastus näyttää vain muutaman ikkunan avulla kuinka BrainCube Connectia käytetään. Jakso loppuu syötettyjen parametrien yleiskatsaukseen ja mahdollisuuteen jatkaa varsinaiseen käyttöönottoon. Kaikki syötetyt parametrit voidaan aina myöhemmin muuttaa "MUOKKAUS"-valikon alavalikosta "parametrit".

Toiminta - MUOKKAUS

Kohta MUOKKAUS sisältää kolme valikkoa:

Käyttöönotto = kaikkien tarvittavien parametrien syöttö laitteen käynnistämiseksi

Tarkastus = mahdollisuus tarkastaa toimivatko komponentit asianmukaisesti

Parametrit = syötettyjen parametrien muuttaminen



MUOKKAUS – C T V P DML Käyttöönoton suoritusjärjestys

Käyttöönotto	C	T	V	P	DML	Käyttöönoton suoritusjärjestys
Pikakäynnisty	X	-	-	-	-	Tätä tilaa voidaan käyttää Simply Compresso C 2.1-80 S:n kanssa. Mikäli se on kytketty lämmitysjärjestelmään, jonka varoventtiin psvs = 3.0 bar ja tätä Compressoa ei ole varustettu toisioastialla. Se voidaan pikakäynnistää ja täten välttää muille laitteille tarpeelliset yksityiskohtaiset käynnistystoiminnot.
Käynnistysvaatimukset. Suoritettava ennen laitteen käyttöönottoa	X	X	X	X	X	Tarkasta ja vahvista, että kaikki laitteen asennusohjekirjassa mainitut asiat on suoritettu, että sähkönsyöttö on kytketty, että paisunta-astia on tyhjä (Compresso ja Transfero) ja että laite on liitetty oikein LVI-järjestelmään, päättyen yleiskatsauksen sisältävään ikkunaan.
Signaalien tarkastus	X	X	X	X	X	BrainCube tarkastaa automaattisesti mittajalan LT signaalin. Lisänäyttö kertoo jos mittajalkaa ei ole kytketty. RS 485-, Ethernet- ja USB-portin signaalit tarkastetaan päättyen yleiskatsauksen sisältävään ikkunaan.
Järjestelmän asetukset	X	X	X	X	X	Kaikki LVI-järjestelmää koskeva vaadittava tieto syötetään: onko kyseessä lämmitys, jäähdytys tai aurinkokerääjäjärjestelmä, jäätyminenestoainepitoisuus %, varoventtiin avautumispaine, järjestelmän staattinen korkeus, paineenpitoyksikön sijainti kiertopumpuun nähden, päättyen yleiskatsausikkunaan.
Astian kalibrointi	X	X	-	-	X	Astian tulee olla tyhjä, jotta mittajalka pystyy välittämään tyhjää astiaa vastaavan signaalin. Mikäli astia on varustettu älykkäällä 2. sukupolven mittajalalla, se kertoo BrainCubelle astian tyyppin ja tilavuuden. Mikäli astiassa on 1. sukupolven mittajalka, vaaditaan tyyppin ja tilavuuden syöttö. Astia on kalibroitu, mikäli signaali vastaa tavoitearvoa. Mikäli sitä ei saavuteta, aukeaa ohjeet sisältävä lisäikkuna. Mikäli kalibrointi suoritetaan uudelleen ja arvot poikkeavat edellisestä, voidaan valita hyväksytäänkö uudet arvot vai säilytetäänkö entiset.
Astian käyttöönotto	X	X	-	-	X	Syötä astioiden kokonaislukumäärä, tarkasta Compresson ilmaliitännät kun kyseessä on useampi astia, ilmaa kumipussit, tyhjennä kertynyt kondenssivesi ja aukaise järjestelmän sulkuventtiilit.
Pumpun vuoto	-	X	X	X	-	Transferoon, Pleno PI.1.2 ja Ventoon kytketty BrainCube suorittaa tietyn määrän pumpun ilmausjaksoja varmistaakseen pumpun ja kaasunpoistoyksikön täyttymisen järjestelmän vedellä oikeaan paineeseen.
Virtauksen säätöpumppu P	-	X	X	-	-	Vain Transfero TI Connect ja 1. sukupolven Transfero ja Vento TecBoxit: Tässä pumpun virtaus ja ohivirtaus tasapainotetaan.
Veden käsittely	X	X	X	X	-	Halutaanko tämän yksikön kanssa käyttää vedenkäsittelylaitetta? Syötä tyyppi, tuloveden kovuus, järjestelmän veden kovuus, ...
Veden jälkitäyttö	X	X	X	X	-	Valitse veden jälkitäyttölaite, mikäli sellainen on ja liitäntä jolla se käynnistetään ja suljetaan. Käynnistä tarkastusmenettely. Veden jälkitäytön määrä näytetään.
Astian täyttö	X	X	-	-	-	Valitse täyttötapa, automaattinen tai käsitäyttö. Sekä tavoite että kulloinenkin taso esitetään näytöllä. Mikäli tavoitetasoa ei saavuteta, näyttöön tulee lisäikkuna.
Tiedonsiirtoliitännät	X	X	X	X	X	Luettelo mahdollisista liitännöistä näytetään. Valitse haluttu liitännätapa kommunikoidaksesi BMS:n tai IMI verkkopalvelimen kanssa.
Viimeistelevä käyttöönotto	X	X	X	X	X	Jos valitaan auto, laite alkaa työskennellä automaattisesti ja laite siirtyy reaaliaikailan näkymään. Jos valitaan standby, laite on valmis käynnistettäväksi ja siirtyy kotivalikkoon.
Näppäinlukkotieto	X	X	X	X	X	Näppäinlukko aktivoituu automaattisesti 30 min jälkeen. Avataksesi tai lukitaksesi näppäinlukon, paina ylävirin lukko-symbolia tai siirry valikkoon: parametrit/vaihtoehdot/näppäinlukko.

MUOKKAUS – Tarkastus	Jotkut osat, kuten pumppu(t), kompressori(t), venttiili(t), dataliitännät ja digitaaliset ulostulot tai toiminnot, kuten veden jälkitäyttö, vedenkäsittely, laitteen tiiviys, järjestelmän veden kaasupitoisuuden mittausta, moottoriventtiili M1/M2, varoventtiili ja lauhteenpoisto tarkistetaan joko manuaalisesti tai automaattisesti.
Huomio!	Vesi voi olla kuumaa ja paineistettua varoventtiiliä koestettaessa tai kondenssivettä tyhjennettäessä! Tehkää kaikki turvallisuuden edellyttämät varotoimenpiteet! "Seuraava huolto" mahdollistaa uuden tulevan huoltotarvepäivämäärän asettelun.
MUOKKAUS – Parametrit	Tässä osiossa voidaan muuttaa kaikkia tervetulo-, käynnistys- ja monien muiden toimintojen aikana syötettyjä parametreja. "Liitännät - Tiedonsiirto" -kohdassa voidaan päivittää ohjelmistoversio, jos päivitys on saatavissa, voidaan sallia etäohjaus tai voidaan konfiguroida digitaaliset lähdöt OD* lähettämään viestejä tai käynnistämään/pysäyttämään ulkoinen veden jälkitäyttölaite. Tästä voidaan myös käyttää USB-porttia ohjelmisto- ja palautustiedostojen lataamiseen sekä lokitiedostojen, asetustiedostojen, tilastotiedostojen ja palautustiedostojen vientiin. Kohdassa "Vaihtoehdot"*** näppäinlukko voidaan aktivoida eri toimintoja varten. Asetusten ja tilastojen tiedostot tallennetaan CSV-muodossa, jota voidaan helposti lukea ja käsitellä tavallisella toimisto-ohjelmistolla.
Digitaaliset lähtöviestit OD*	Kaikki digitaaliset ulostulot voidaan vapaasti konfiguroida suorittamaan seuraavia toimintoja:
Viestit	Kaikki mahdolliset sanomat ja luettelo niistä esitetään värillisinä kirjekuorina. punainen = Hälytykset oranssi = Tapahtumaviestit vihreä = Tiedotteet
- Hälytykset	Kytkee digitaalisen lähdön kun vähintään yksi hälytys on aktiivinen.
- Tapahtumaviestit	Kytkee digitaalisen lähdön kun vähintään yksi tapahtumaviesti on aktiivinen.
- Tiedotteet	Kytkee digitaalisen lähdön kun vähintään yksi tiedote on aktiivinen.
- Yksilöllinen valinta	Valitse halutut viestit jotka lähetetään tästä ulostulosta.
- Kytkeä pisteet	Digitaaliset lähdöt OD voidaan kytkeä riippuen vallitsevasta tasosta tai paineesta esim. kytkeä OD "on" tason alittaessa 20% ja kytkeä "off" tason ylittäessä 30%.
Ulkoinen veden jälkitäyttö	Tämä lähtö on suljettu kunnes veden jälkitäyttöä pyydetään. Se tulee olla kytketty ulkoisen jälkitäyttölaitteen vastaavaan digitaaliseen tuloon ID. Tämä on ID5 BrainCube Connect laitteilla.
MS-SCV venttiili	Tällä asettelulla lähtö kytkee pinnan mukaan MS-SCV, venttiilin jota käytetään Master-Slave MS-IO järjestelmissä.
Kytkimen asento	Epäaktiivisen kytkimen symbolinen asennon näyttö.
Kytkimen asento (valmiustila)	Kuvaa, miten kytkimen tulisi toimia valmiustilassa. Asetus "auto" on käyttökelpoinen, kun kytkimen asento on NC (jännitteetönä kiinni). Tässä tapauksessa kytkin pysyy NC-asennossa myös valmiustilassa.
Käyttö – Kytkeä	Yksilölliset OD:t voidaan kytkeä riippuen pumpun ja venttiilin toiminnasta. Voit myös kytkeä OD:t käyttötilasta riippuen (automaattinen/valmiustila).
Vaihtoehdot**	
Näppäinlukko	Lukitsee pääsyn joihinkin valikoihin
- Yleinen näppäinlukko (KL1)	Tätä näppäinlukkotyyppiä kutsutaan KL1. Koodi on toimitustilassa 0011. IMI asiakaspalvelu voi asettaa yksilöllisen koodin huoltovalikossa. Se lukitsee asetukset tai toimintatilan. Ainoastaan viestit voidaan hyväksyä. KL1-lukko kytkeytyy automaattisesti 30 minuutin jälkeen auto-tilan kytkemisen jälkeen. Se voidaan kytkeä pois manuaalisesti koodilla 0011.
- Käyttöönotto	Käyttöönotto piilotettu valikosta ja lukittu.
Viestien esto	Yksittäiset viestit voidaan estää tässä, jolloin yksikkö voi toimia tarvittaessa raja-alueella ilman viestejä.
Kaavion näkymät	Täällä voit muuttaa kaavionäkymien skaalausta, esim. kaasunpoiston virtaamakapasiteetin kaaviot kohdassa Tila/Kaasunpoisto/Kaasunpoistovirtaaman kapasiteetti/ Virtaamakapasiteettihistoria – Kaavionäkymä/...

Toiminta - INFO

Tämä osio INFO koostuu kahdesta valikosta:

Tila = näyttää tämänhetkisten arvojen tilan
 Kokoonpano = yleiskatsaus Muokkaus/Käyttöönotto tai
 Muokkaus/Parametrit-osioissa syötettyjen arvojen
 perusteella laskettuihin kytkentäpisteisiin
 Ohje = näyttää asennus- ja käyttöoppaan



INFO – Tila	C T V P DML	Näytettyjä arvoja ei voi muuttaa
Reaaliaikaila	X X X X X	Käytettävissä on erilaisia reaaliaikaila näyttöjä. - Tila Reaaliaikanäkymä 1 näyttää laitteen eri komponentit symboleina ja osoittaa toiminnassa olevat vihreinä. Pylväsdiagrammeissa näkyy vallitseva paine ja astian täyttöaste (Compresso, Transfero/ComCube DML). - Tila Reaaliaikanäkymä 2 näyttää lisäksi täyttöasteen (sisällön) ja paineen palkkeina, mutta toimintatilanäytön (automaattinen / valmiustila), sijasta näytetään kellonaika, päivämäärä, käynnissä oleva prosessi kuten "Järjestelmänvalvonta" ja alarivillä näytetään symboleja avainlukosta, liitännät (USB, Ethernet, RS485), viestin numero, ... - Live-näkymä 3 näyttää digitaalisten lähtöjen OD1/2/3/4 aktivointitilan ja kytkentäasennot. Lisäksi se näyttää pylväsdiagrammit kuten Live-näkymä 1.
Viestit	X X X X X	Aktiiviset ja kuitatut viestit näytetään kronologisesti kolmessa viestiluettelossa: kaikki viestit, aktiiviset viestit ja kuitatut viestit. <i>Luettelo kaikista mahdollisista sanomista on sivulla 8</i>
Jälkitäyttö	X X X X X	Näytössä esitetään: - Veden täyten aktivointitila - Vallitseva jälkitäyttövirtaama - Veden jälkitäyten kokonaismäärän alkaen yksikön asentamisesta. - Hyväksyttävä jälkitäyten määrä seurantajakson aikana (tehdasasetus 12 kk). Mikäli arvo ylittyy, lähetetään M14 viesti. - Veden jälkitäyten määrä edellisen kuukauden ja nykyisen päivämäärän välisenä aikana. Huomio: Hyväksyttävä veden jälkitäyten määrä mittausjakson aikana on muutettavissa käsin. Mikäli arvoksi asetellaan nolla, BrainCube laskee ja asettaa ihannearvon. Tärkeää! Mikäli määrä on aseteltu liian suureksi, järjestelmässä on korroosion vaara. - Täyttöhistoria, jossa on kronologinen luettelo päivittäisistä täyttömääristä. Enintään 30 merkintää tallennetaan.
Veden käsittely	X X X X X	Näyttää: - jäännöskapasiteetin l x °dH, jäännöstäyttömäärän ja asennetun vedenkäsittelypatruunan käyttöiän.
Kaasunpoisto	- X X - -	Näyttää: - nykyisen kaasunpoistotilan oleelliset arvot, esim. jäljellä oleva kaasunpoisto-aika. - luettelo kaasunpoiston käyntiajoista ja suoritetuista kaasunpoistoista listoina ja kaavioina aikajärjestyksessä. Ne näytetään sekä listoina että kaavioina. - tiedot järjestelmän kaasupitoisuudesta ml/l.
Yhdistetty toiminta	X X - - -	Yhdistetyn Master-Slave-toiminnan tilatiedot.
INFO – Kokoonpano		Käyntiinajoon ja parametrialikkoon sekä laskettuihin arvoihin ja yksikön teknisiin tietoihin liittyvien oleellisten arvojen näyttö (esim. laitteen tyyppi, sarjanumero, ohjelmistoversio, ...).

Toiminta - Toiminta

TOIMINTA-osio sisältää kaksi toimintoa:

auto = automattinen tila

standby = valmiustila



<i>Auto</i>	Auto-tilassa kaikki toiminnot suoritetaan ja niitä valvotaan automaattisesti. Onnistuneen käyttöönoton jälkeen laitteen tulisi pysyä automaattitilassa vuoden ympäri riippumatta onko liitetty lämmitys-, jäähdytys- tai aurinkokeräinjärjestelmä käytössä vai ei. Paineenpitoyksikköjen (Compresso, Transfero) täytyy työskennellä automaattitilassa, jotta ne pystyvät suoriutumaan paineenpidosta.
<i>Standby</i>	Valmiustilassa automaattiset toiminnot (paineenpito, kaasunpoisto, veden jälkitäyttö) ovat kytketty pois päältä. Useimpia virheviestejä (sanomat M01_as, M02_es..) ei joko näytetä tai rekisteröidä. Digitaaliset ulostulot OD ovat asennossa "off" (NO). Valmiustila soveltuu käytettäväksi erityisesti huoltotoimenpiteiden aikana. Se aktivoituu automaattisesti käynnistys- tai tarkastusvalikkoon käytettäessä esim. kun pumppuja tai ventilleitä kytketään tai käytetään käsin. Valmiustilan voi myös valita käsin.

Huomio: Mikäli laite on valmiustilassa pidempään kuin 30 min, ilmestyy sanoma M22.

Vaara: Master-Slave kytketyissä järjestelmissä: huomaa, että master-yksiköön liitetyt slave-yksiköt tai -järjestelmät voivat ottaa master-toiminnot haltuunsa ja toimia itsenäisesti, kun master Tecbox on valmiustilassa.

Toiminta - veden jälkitäyttö

Veden jälkitäytön toiminta

Kaikissa BrainCubeissa on veden jälkitäyttöön tarvittavien laitteiden säätöön ja käyttöön tarvittava ohjelmisto.

Veden jälkitäyttömäärää mitataan virtauslähettimellä FT.

Mittaamalla täyttöveden määrää, täytön kestoa ja toistuvuutta täytetään standardin EN 12828 vaatimukset paineistuksen seurannasta. Tämä seuranta on fillsafe -laatuominaisuus. Veden täyttö on lukittu (tehdasasetus) heti, kun jokin ehto (aika, taajuus, määrä) on täytynyt. Käyttäjä voi kuitenkin oman harkintansa mukaan ja omalla vastuullaan deaktivoida automaattisen lukituksen sekä kytkeä ehtoja pois. Tämä on kuitenkin suositeltavaa vain, jos on selvää, että muuta vaihtoehtoa mahdollisen hätätilan hoitamiseksi ei ole.

Paineenpitolaitteiden ensiöastian täyttöastetta mitataan mittajalalla LT.

Mikäli täyttöaste laskee alle 20% lisätään täyttöveden määrää 30% (tehdasasetus).

Huomio: Mikäli järjestelmässä käytetään jäätyminenestoainetta, veden lisäys vaikuttaa sen pitoisuuteen.

Veden jälkitäytön kytkentä

Veden jälkitäytön käyttöönottamiseksi ja toiminnan tarkastamiseksi seuraa näytön ohjeita kohdassa MUOKKAUS/Käyttöönotto/Veden jälkitäyttö tai MUOKKAUS/tarkastus/Jälkitäyttö.

Pleno P:llä varustetun Compresson (ei Simple Compresso) veden jälkitäyttö:

Liitä Pleno P:n magneettiventtiili ja vesimittari suoraan BrainCubeen (noudata sähkökytkentäkaaviota).

Transfero, Vento, Simply Compresso SWM + veden jälkitäyttö Pleno P BA4R:llä tai Pleno P AB5(R):llä sisältämät laitteet:

Transfero, Vento ja Simply Compresso SWM on varustettu magneettiventtiilillä ja veden jälkitäyttömäärän virtauslähettimellä johdotettuna BrainCubeen. Veden jälkitäyttölaitteiden putkikytkennät on suoritettava.

Compresson, Transferon, lähettäjänä toimivan Venton ja Pleno PI/PIX, Pleno PI 1.2, Venton, muiden vastaanottavien laitteiden veden jälkitäyttö: Liitä yksi lähettävän laitteen digitaalisista lähdöistä OD ulkoisen täyttöyksikön vastaavaan digitaaliseen sisääntuloon veden jälkitäyttöyksikön käyttämiseksi.

Mikäli rakennusvalvontajärjestelmän BMS ja paineenpitoyksikön, kuten Compresso ja Transfero, välillä ei tarvita tiedonsiirtoa, voi BrainCube Connectin MODBUS-protokollan mukaisen tiedonsiirron asetuksia muuttaa käyttämään Pneumatex RS 485 protokollaa tiedonsiirtoon Pleno PI:n tai ensimmäisen sukupolven BrainCubella varustetun Venton välillä.

Veden jälkitäyttöviesti voidaan lisäksi siirtää RS485-liitännällä. BrainCubeConnectin ja ensimmäisen sukupolven BrainCuben laitteiden väliseen tiedonsiirtoon käytetään "Pneumatex"-protokollaa MODBUS-protokollan sijasta. Mikäli BMS:n halutaan kommunikoida RS485:n avulla, ei RS 485:tä saa käyttää veden jälkitäyttöviestien välittämiseen.

Vedenkäsittelyn säätö

Vedenkäsittelyn säätö suoritetaan noudattamalla BrainCube ohjeita kohdassa MUOKKAUS/Käyntinajo/Veden käsittely ja vastaavaa MUOKKAUS/Tarkastus/Vedenkäsittely. Tässä määritellään lisäksi vedenkäsittelyasetukset kuten tapa, laitteen tyyppi, valitun patruunan vedenkäsittelykapasiteetti, syöttöveden ja järjestelmän veden kovuus. Tässä voidaan myös määrittää halutaanko veden jälkitäyttö pysäyttää, jos patruunan käyttöikä tai kapasiteetti on ylitetty.

Noudata BrainCube-ohjeita kohdassa MUOKKAUS/tarkastus/veden käsittely ottaaksesi valvonnan uudelleen käyttöön tyhjentyneen patruunan vaihdon jälkeen.

Toiminta - Master-Slave yhdistetty toiminta

Yleisvaatimukset yhdistetylle Master-Slave toiminnalle

- Kaikissa liittyvissä BrainCubeissa tulee olla sama ohjelmistoversio
 - Käyttöönoton saa suorittaa ainoastaan IMI Pneumatex asiakaspalvelu
-

Tausta ja master-slave yhdistetyn toiminnan välttämättömyys

Master-slave-yhdistelmäkäyttö on tarpeen aina, jos asennuksessa on tarkoitus käyttää useampaa kuin yhtä paineenpitojärjestelmää tai kun useita asennuksia on osittain tai pysyvästi kytketty hydronisesti.

Näissä tapauksissa paineenpitolaitteiden on kommunikoitava keskenään, jotta järjestelmän paineet ja pinnantasot olisivat hallinnassa.

Syyt useiden paineistusten tarpeeseen:

- Käyttöturvallisuuden kasvattaminen
 - Parempi osakuormakäyttäytyminen jakamalla kuorma useille paineenpitolaitteille
 - Riittämättömät tilat,
 - Lämmitys-jäähdytysjärjestelmät (tilanvaihtojärjestelmät, joissa on yhteisiä päätelaitteita)
 - Olemassa olevien järjestelmien yhdistäminen kokonaisen järjestelmän muodostamiseksi
 - Järjestelmien osien väliaikainen itsenäinen käyttö (paikallinen lämmitysjärjestelmä, jossa toisiopiirejä irrotetaan tuotannosta)
-

Master-Slave-toimintatilat

Seuraavat toimintatilat ovat mahdollisia:

- **MS-PC** = Master-Slave-paineenpito (PC = paineenpito)
Useat paineistusasetukset toimivat rinnakkain ja toimivat kaskaditilassa.
- **MS-PCR** = Master-Slave-paineenpito varallaolo (PCR = paineenpito)
Useat paineistusasetukset toimivat rinnakkain, joista ainakin yksi on kokonaan varalla.
- **MS-LC** = Master-Slave-tason ohjaus (LC = Pinnankorkeuden säätö)
Kaksi tai useampi paineistusasetusta yhdessä järjestelmässä, mutta eri paikoissa.
- **MS-IO** = Master-Slave erillinen toiminta (IO = Erillinen toiminta)
Kaksi tai useampia itsenäisiä paineenpitolaitetta erillisissä järjestelmissä, jotka voidaan liittää toisiinsa.

Master-Slave-toimintatilat voidaan yhdistää toisiinsa.

Toiminta - Master-Slave yhdistetty toiminta

Periaate- ja soveltamisrajat

- Master johtaa. Slave-yksiköt toimivat Master viestien ohjaamina.
- Masterit ja Slave-yksiköt on jaettu järjestelmiin ja ryhmiin. Järjestelmät ovat itsenäisiä kiertopiirejä. Ne voidaan erottaa toisistaan tai liittää toisiinsa venttiileillä (MS-SCV-liitäntäventtiilit, SCV=Järjestelmän liitäntäventtiili). Jokaisessa järjestelmässä on vähintään yksi päälaite. IMI-Pneumatex Master Slave -yhteistoiminnolla voidaan käyttää yhteensä enintään 40 TecBoxia 16 järjestelmässä. Seuraavat järjestelmät ja ryhmät ovat mahdollisia:
 - Master järjestelmä MS, Slave järjestelmät SS1, SS2, SS3, ..., SS15.
 - Master ryhmä MG
 - Itsenäinen Master G0, itsenäinen Slave G0
- Ryhmissä Slave-yksiköissä on aina sama toiminto, kuin Master-yksikössä, esimerkiksi paineenpito PC.
- Eri TecBox-perheitä ja -tyyppejä voidaan käyttää MS-yhdistetyssä toiminnassa. Esimerkiksi: Transfero TV.2, Compresso, C10.2, Compresso C10.1, Transfero TV.1, ...
- Jos toiminnoista vastaava master epäonnistuu johtuen jostakin seuraavista vikailmoituksista (M16, M17, M18, M18 + M19, M30, M37, valmiustila, RS485/Ethernet-tiedonsiirtohäiriö tai virtakatkos), slave (vastaavasti master-slave järjestelmässä) ottaa haltuunsa master toiminnon tai voi hylätä sen ja odottaa ilman painetta tai pinnan säätöä, kunnes määrätty master on palauttanut isäntäroolinsa. Jos slave (tai master slave-järjestelmässä) on kieltäytynyt ottamasta master roolia, BMS voi myöhemmin peruuttaa tämän Modbusin kautta. Näin voidaan välttää ei-toivotut automaattitoiminnot ja ohjaus jää operaattorile.
- Jos järjestelmän kaikki Tecboxit epäonnistuvat tai kieltäytyvät ottamasta master roolia, on kyseessä järjestelmävikä. Tässä tapauksessa ns. "MS-järjestelmälinkit" tarjotaan slave-järjestelmissä mastereille ja master-järjestelmissä slave:ille. Jos järjestelmälinkki epäonnistuu, laite käyttää luettelossaan olevaa seuraavaksi korkeinta järjestelmälinkkiä. Jos "MS-järjestelmälinkki" ei ole enää käytettävissä, viimeksi linkitetyn järjestelmän epäonnistuttua tai järjestelmälinkki on kytketty pois päältä, tämän järjestelmän laitteet toimivat kuin ne olisivat pääjärjestelmässä, eli ilman linkkiä toiseen järjestelmään. Tämän järjestelmän järjestelmämaster luo M25:n, jolloin selviää, että se on menettänyt viimeisen järjestelmälinkkinsä. Järjestelmän master toimii sitten master-toiminnossa eikä havaitse ulkoisia signaaleja, jotka asettaisivat sen LC/LCMM-tason ohjaustilaan. Sen master-ryhmän mahdolliset slavat toimivat silloin aina PC-tilassa eivätkä myöskään tunnista LC/LCMM-vaihtokomentoja. Tähän järjestelmään yhdistetyt järjestelmät pysyvät linkitettyinä.
- Vähimmäispaine M01 ja maksimipaine M02 voidaan määrittää ainoastaan Master-yksikössä.

Tiedonsiirto yhdistelmäkäytössä master-slave

- Yhdistetty master-slave toiminta voidaan toteuttaa joko RS485-liitännän kautta Modbus RTU -protokollalla tai vaihtoehtoisesti Ethernet-liitännän kautta multicast-protokollalla.
- RS485:llä enintään 40 yksikköä voidaan käyttää master-slave-verkossa. Vain yksi master-slave verkko on mahdollinen kussakin RS485-verkossa.
- Useita master-slave verkkojärjestelmiä voidaan käyttää toisistaan riippumatta multicast-protokollan kautta Ethernet IP -verkossa. Tätä ohjataan multicast-porttinumeroiden kautta. Jokaista yksittäistä verkkojärjestelmää voidaan käyttää jopa 40 laitteen kanssa.

Toiminta - Master-Slave yhdistetty toiminta

MS-PC Paineenpito - jopa 40 rinnankytkettyä paineenpitoasemaa kaskaditoiminnossa

Käyttö

Kaikkien paineenpitoasemien rinnankytkentä varmistaa 100% suorituskyvyn.

Toiminta

Sekä Master-yksikkö että Slave-yksiköt osallistuvat paineenpitoon. Viestit paineesta ja tilavuudesta (PT/LT) välittyvät Master-yksiköstä Slave-yksiköille RS485 tai Ethernet avulla. Yhdellä ensiöastialla voidaan täten käyttää jopa 40 TecBoxia. Master ja Slave-yksiköt toimivat samalla painealueella. IMI asiakaspalvelu voi tarvittaessa asettaa porrastetut kytkentäpisteet. Slave-yksikköön voi asettaa yksilöllisesti säädettävän käynnistysviiveen (tehdasasetus: 10 sekuntia). Tämä mahdollistaa osakuormitusten optimaalisen toiminnan. TecBoxien käyttöaikoja voidaan verrata keskenään. Jokaisen TecBoxin säätöön käytetään sen pumppujen kokonaiskäyttöaika. Pienimmän kokonaisajoajan omaava TecBox kytkee aina pumput tai venttiilit päälle viipymättä paineen ylläpitotoimintoa varten. Kaikki muut TecBoxit kytkeytyvät päälle asetellun aikaviiveensä mukaisesti. Erikseen voidaan määrittellä, osallistuuko TecBox käytön aikaiseen säätöön. Tällä tavalla voidaan määrätä, että yksi tai useampi TecBox toimii aina vain peruskuormituksen aikana, kun taas toiset käsittelevät vain huippukuormituksia ja toiset toimivat vain varayksikköinä tai että kaikilla yksiköillä on sama kokonaiskäyttöaika. Masterin paineviestin PT yhteisellä arvioinnilla vältetään verkoston epävakaus. Täyttöaste LT (M17) hälytys on nähtävissä myös Slave-yksiköissä. Kuitenkin niin kauan kuin Master-yksikkö voi lähettää täyttöasteviestin tiedonsiirtoliitännän kautta Slave-yksiköille, toimivat nämä tämän viestin ohjaamina. Master ja Slave-yksikköjen toiminta-alue on määritelty samalle painetasolle (HstMaster = HstSlaves). Slave-yksikön mittajalan LT:n kaapeli on irrotettava paineenpitotilassa (PC) (ks. sähkökytkentäkaavio).

Mitoitus

Asiakkaan toiveiden mukaan: mm. järjestelmän teho jaetaan suhteellisesti TecBoxien kesken ja paisuntatilavuus astioiden kesken. Kaikkien astioiden tulee olla yhtä korkeita.

Paineenpitotyyppi

Sekä kompressorin paineenpito (Compresso) että paineenpito pumpulla (Transfero) ovat mahdollisia tässä master-slave-käyttötilassa.

Compresso- ja Transfero-laitteiden sekakäyttö ei ole mahdollista.

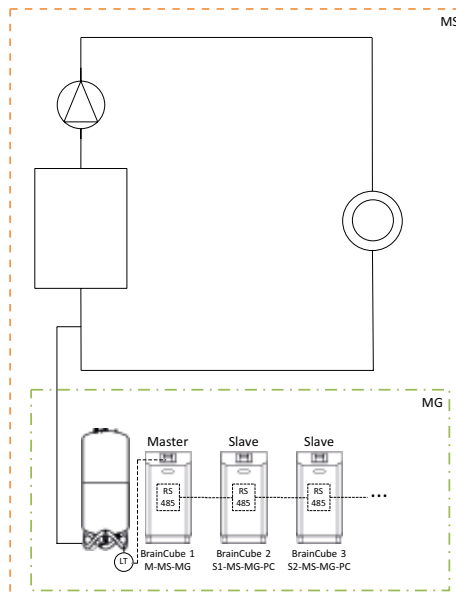
Järjestelmien yhdistäminen

Järjestelmiä yhdistettäessä on suositeltavaa käyttää tehontarpeen mukaisesti mitoitettua riittävän suurta paisuntaputkea.

Käytettäessä Compressoa ja useita paisunta-astioita tulee ne yhdistää toisiinsa ilmapuolelta.

Vesipuolella Compresson paisunta-astiat tulee liittää symmetrisesti yhteiseen paisuntaputkeen.

Kytkentäkaavio (esimerkki)



Toiminta - Master-Slave yhdistetty toiminta

MS-PCR Paineenpito varallaolotoiminta - jopa 40 paineenpitoasemaa rinnan kaskaditoiminnossa 100 % varalla

Käyttö

Rinnankytkentä varmistaa 100 % tehon. Lisäksi varalla on 100% tai enemmän. Tarvittaessa tämä varateho kytkeytyy päälle automaattisesti tehon lisäämiseksi 200% tai enemmän. Toimintavarmuus nousee 100 % tai enemmän.

Toiminta

Paineen ylläpidosta huolehtivat sekä Master- että Slave-yksiköt. PT paineviestit siirtyvät Masterilta Slave-yksikölle RS 485:n välittämällä.

Master ja Slave työskentelevät samalla painealueella. Asiakaspalvelu voi asettaa porrastetut kytkentäpisteet. Slaveen voi asettaa yksilöllisesti säädettävän käynnistysviiveen (tehdasasetus: 10 sekuntia). Tämä mahdollistaa osakuormitusten optimaalisen toiminnan. TecBoxien käyttöaikoja voidaan verrata keskenään. Jokaisen TecBoxin säätöön käytetään sen pumppujen kokonaiskäyttöaika. Pienimmän kokonaisajoajan omaava TecBox kytkee aina pumput tai venttiilit päälle viipymättä paineen ylläpitoa varten. Kaikki muut TecBoxit kytkeytyvät päälle asetellun aikaviiveensä mukaisesti. Erikseen voidaan määrittellä, osallistuuko TecBox käytön aikaiseen säätöön. Tällä tavalla voidaan määrätä, että yksi tai useampi TecBox toimii aina vain peruskuormituksen aikana, kun taas toiset käsittelevät vain huippukuormituksia ja toiset toimivat vain varayksikköinä tai että kaikilla yksiköillä on sama kokonaiskäyttöaika.

Pääpainesignaalin PT yhteisarvioinnilla vältetään verkon epävakausta. Ainakin yhdellä slave-laitteella on oma paisunta-astia tasonmittauksella LT. Toisin kuin MS-PC -käytössä, tämä tarkoittaa, että vaikka pinnankorkeuden mittaus LT (M17) epäonnistuisi tai master-laitteessa on virtakatkos, MS-PCR toimintaan asetettu slave voi ylläpitää 100% painetta (100% kahdennus suorituskyvyssä ja komponenteissa).

Mitoitus

Riippuen asiakkaan tarpeista, esimerkiksi 2 TecBoxia kahdennus 100% koskien tehoa ja TecBoxin komponentteja: 1 TecBox Master-yksikkö ja 1 TecBox Slave-yksikkö molemmat mitoitettu 100% järjestelmän teholle. Kaksi yhdellä LT mittajalalla varustettua paisunta-astiaa, joita kumpaakin tarkkailee TecBox1 ja TecBox2 Kokonaispaisuntatilavuus jaetaan suhteellisesti astioiden välillä (paisuntatilavuus ei kahdennettu).

Paineenpitotyyppi

Sekä kompressorin paineenpito (Compresso) että pumpun paineenpito (Transfero) ovat mahdollisia tässä master-slave-käyttötilassa.

Compresso- ja Transfero-yksiköiden sekakäyttö ei ole mahdollista.

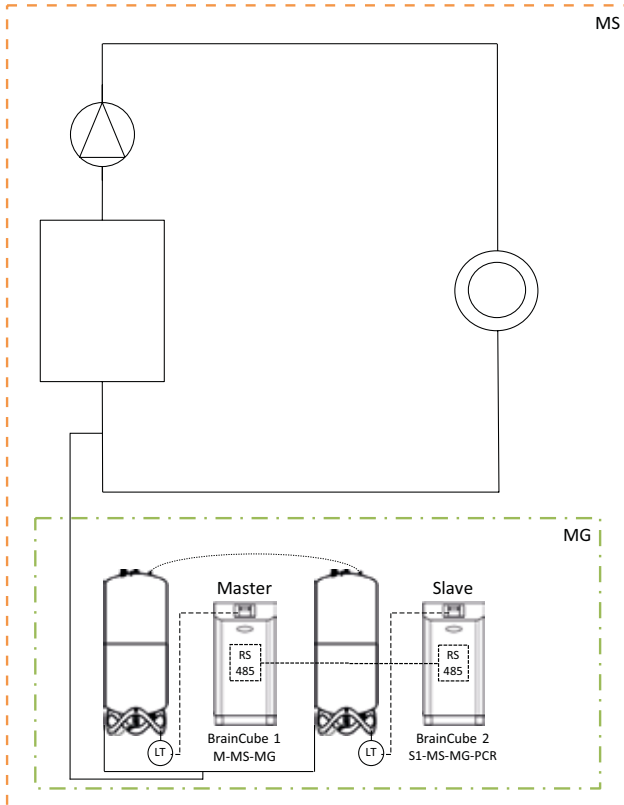
Vesipuolen liitännät

Järjestelmien välissä on suositeltavaa käyttää tehontarpeen mukaistesti mitoitettua riittävän suurta paisuntaputkea.

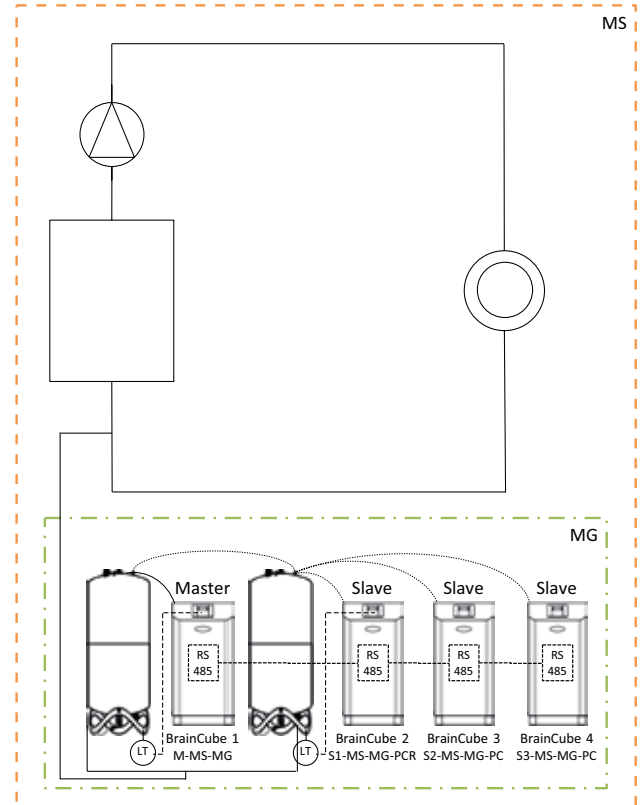
Käytettäessä Compressoa, täytyy näiden ilmapuolet liittää toisiinsa. Vesipuolella Compresson paisunta-astiat tulee liittää symmetrisesti yhteiseen paisuntaputkeen.

Toiminta - Master-Slave yhdistetty toiminta

Kytentäkaavio (esimerkki: Compresso ja 100 % varallaolo varallaolo)



Kytentäkaavio (esimerkki: Compresso ja >100 % varallaolo)



Toiminta - Master-Slave yhdistetty toiminta

MS-LC pinnankorkeuden säätö

Käyttö

- Tila ei riitä olemassa olevien asennusten laajentamiseen
- Tarvittava paisuntatilavuus jaetaan nykyisille paisunta-astioille.
- Toimintavarmuuden lisääminen
- Järjestelmän eri pisteisiin lisätyt paisunta-astiat toimivat lisätilavuutena

Toiminta

Master- tai master-ryhmä määritellään kerran ja se ottaa täysin vastuulleen paineen ylläpidon. Järjestelmän muissa sidospisteissä olevat slave-yksiköt kytkeytyvät päälle vain tilavuuden kompensoimiseksi, jos taso poikkeaa yli 8 % (tehdasasetus) ensiastian tasosta. Slave-yksiköitä ohjataan siten, että niiden tai Master-yksikön sallittua painealuetta ei koskaan ylitetä (Master-yksikön paineenpito on ensisijainen). Mikäli Slave-yksikkö on varustettu kahdella pumpulla/kompressorilla, ne toimivat vuorotellen käyttöajan määrääminä eivätkä samanaikaisesti (tehdasasetus). MS-LC-toiminto ei lisää tehoa!

Mitoitus

Asiakkaan tarpeiden mukaan, mutta master-TecBox tai masterryhmä vähintään 100 % järjestelmän tehosta. Slave-TecBoxit vähintään 25 % järjestelmän tehosta. Tarvittava nimellistilavuus voidaan jakaa Master- ja Slave-yksiköiden astioiden kesken. TecBoxien ja astioiden mitoitus voi poiketa toisistaan. Master-ryhmän paisunta-astiat on mitoitettava vähintään 50 %:lle ja slave-TecBox-paisuntasäiliöt vähintään 25 %:lle vaaditusta nimellistilavuudesta.

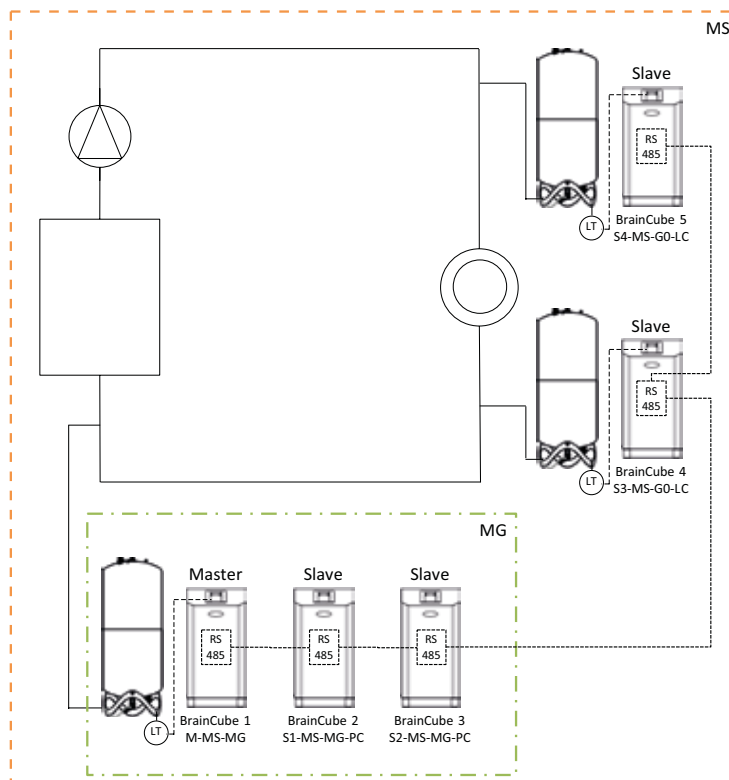
Paineenpitotyyppi

Tässä master-slave-käyttötilassa suositellaan käytettäväksi yksinomaan paineenpitoa pumpulla (Transfero). Käytettäessä kompressorin paineenpitoa (Compresso) on ongelmana kiertovesipumppujen kuormituksen muutoksista aiheutuvat ei-toivotut ja jatkuvat tilavuuden muutokset, erityisesti suurissa ja laajasti haarautuneissa järjestelmissä. Compresso- ja Transfero-yksiköiden yhteiskäyttöä ei suositella.

Vesipuolen liitännät

Liitännät voivat sijaita eri paikoissa: esimerkiksi Master-yksikkö voidaan sijoittaa kellariin ja Slave-yksikkö katolle.

Kytkentäkaavio (esimerkki A)



Toiminta - Master-Slave yhdistetty toiminta

MS-IO:n erillinen toiminta

Käyttö

Järjestelmät, joita voidaan käyttää joko erikseen (IO = erillinen toiminta) tai liittää toisiinsa, esim.

- Yhdistetty lämmitys - jäähdytysjärjestelmä (vaihtojärjestelmä),
- Olemassa olevien laitosten yhdistäminen kokonaisen järjestelmän muodostamiseksi ja mahdollisuus tarvittaessa käyttää yksittäisiä alueita itsenäisesti.

Lisää toimitusvarmuutta.

Toiminta

Jos järjestelmät on eristetty toisistaan, esimerkiksi sulkemalla moottoriventtiili, tämä on ilmoitettava kyseisen järjestelmän master TecBoxille tulon ID5 potentiaalivapaan kytkimen kautta. Tämä kytkentä voidaan tehdä myös Modbus TCP:n kautta. Jokainen Master TecBox tai Master ryhmä asianomaisessa Slave järjestelmässä toimii itsenäisesti sille asetettujen kytkentäpisteiden mukaisesti. Mikäli järjestelmät on liitetty toisiinsa esim. avaamalla moottoriventtiili ja viestittämällä tämä ID5:teen, toimii tämä TecBox tai Master ryhmä ainoastaan tilavuuden kompensoijana (pinnankorkeuden säätö). TecBoxeja ohjataan siten, että sekä niiden omat painerajat että niihin virtaussuunnassa liitettyjen järjestelmien (esim. pääjärjestelmän) sallitut painealueet eivät koskaan ylitä (paineenpito on ensisijainen täyttöasteeseen nähden).

Moottoriventtiiliä voidaan ohjata joko kiinteistön valvontajärjestelmän kautta tai automaattisesti järjestelmän master-yksikön digitaalilähtöjen OD kautta. Ohjaus tapahtuu aina viimeistään silloin, kun slave-järjestelmän paisunta-astiat uhkaavat täytyä yli tai pinnankorkeus laskee liian alhaiseksi. Tätä toimintoa kutsutaan LCMM:ksi (Level Control Min Max).

Jos valitaan ECO-LC-IC (Economic Level Control Inter-Connection) käyttötapaa, moottoriventtiili avataan lisäksi haluttuina määriteltynä aikoina ja astioiden pinnankorkeudet saatetaan samalle tasolle. Vaihtojärjestelmässä tämä on järkevää tehdä yöllä, koska silloin lämmitys- ja jäähdytyspiirien lämpötilat tasoittuvat, lämmöntuotto tai jäähdytys ei ole toiminnassa, joten energiaa ei kulu hukkaan.

Vaihtojärjestelmässä moottoriventtiili voidaan myös kytkeä paineettomien paisuntasäiliöiden väliin käytettäessä paineenpitoa pumpulla (Transfero). Tällä ratkaisulla voidaan toteuttaa myös vaihtojärjestelmiä, joissa on eri järjestelmäpaineet ja samalla astian pinnankorkeutta voidaan säätää aina silloin, kun se on energiataloudellisesti järkevää.

Toimintatapa järjestelmävikojen sattuessa

Viiden säätimen "MS Järjestelmälinkki 1" ... "MS Järjestelmälinkki 5" ja "M (master) haltuunotto" -säätimen avulla voidaan järjestelmissä ohjata järjestelmien ja TecBoxien haluttua toimintatapaa. Jos järjestelmälinkki epäonnistuu, laite käyttää luettelossaan olevaa seuraavaksi korkeinta järjestelmälinkkiä. Jos "MS Järjestelmälinkki" ei ole enää saatavilla viimeksi linkitetyn järjestelmän epäonnistuttua tai järjestelmälinkki on kytketty pois päältä, tämän järjestelmän laitteet toimivat kuin ne olisivat pääjärjestelmässä, eli ilman linkkiä toiseen järjestelmään. Tähän järjestelmään yhdistetyt järjestelmät pysyvät linkitetynä.

Toiminta - Master-Slave yhdistetty toiminta

Esimerkki järjestelmien vioista ja käyttäytymisestä monimutkaisten master-slave verkkojärjestelmien yhdistetyissä tähti- ja ketjulinkeissä:

Alkuperäinen kokoonpano verkkojärjestelmälle, jossa sekä masterjärjestelmä että kaikki slave-järjestelmät toimivat edelleen oikein ja jokaisessa järjestelmässä on vähintään yksi BrainCube.

“MS Järjestelmälinkit” -asetus (SL1 ... SL5):

	SL1	SL2	SL3	SL4	SL5
SS1:	MS	pois	pois	pois	pois
SS2:	SS1	MS	pois	pois	pois
SS3:	SS2	SS1	MS	pois	pois
SS4:	SS3	SS2	SS1	MS	pois
SS5:	MS	SS1	SS2	pois	pois
SS6:	SS5	MS	SS1	SS2	pois
SS7:	SS6	SS5	MS	SS1	SS2
SS8:	MS	SS1	SS2	pois	pois
SS9:	SS8	MS	SS1	SS2	pois
SS10:	SS9	SS8	MS	SS1	SS2
SS11:	SS1	MS	SS2	pois	pois
SS12:	MS	SS1	SS2	pois	pois



Kuviteltu tapahtumaketju:

- MS+SS1+SS3+SS5:n epäonnistuminen:

Seuraus:

- SS2 ottaa MS:n roolin;
- SS4 seuraa nyt SS2:ta,
- SS6 kaikki liitetyt järjestelmät seuraavat nyt SS2:ta
- SS8 kaikki liitetyt järjestelmät seuraavat nyt SS2:ta
- SS11 seuraa uutta SS2:ta
- SS12 seuraa uutta SS2:ta



Mitoitus

Asiakkaan vaatimusten mukaan esimerkiksi TecBox ja perinteisten vaihtojärjestelmien paisunta-astiat määräytyvät järjestelmän ja järjestelmän suurimman lämmitystehon tarpeen ja suurimman paisuntatilan tarpeen mukaan.

Paineenpitotyyppi

Tässä master-slave-käyttötilassa suositellaan paineenpitoa pumpulla (Transfero).

Kompressori paineenpitoa (Compresso) käytettäessä on varmistettava, että moottoriventtiin välittömässä läheisyydessä paisuntalinjojen painehäviöt ovat samat ja että Compresso-yksiköt toimivat samoilla järjestelmäpaineilla. Tämä on tärkeää, koska Compressossa vesipuolen paineenmuutokset vaikuttavat suoraan astioiden sisältöön.

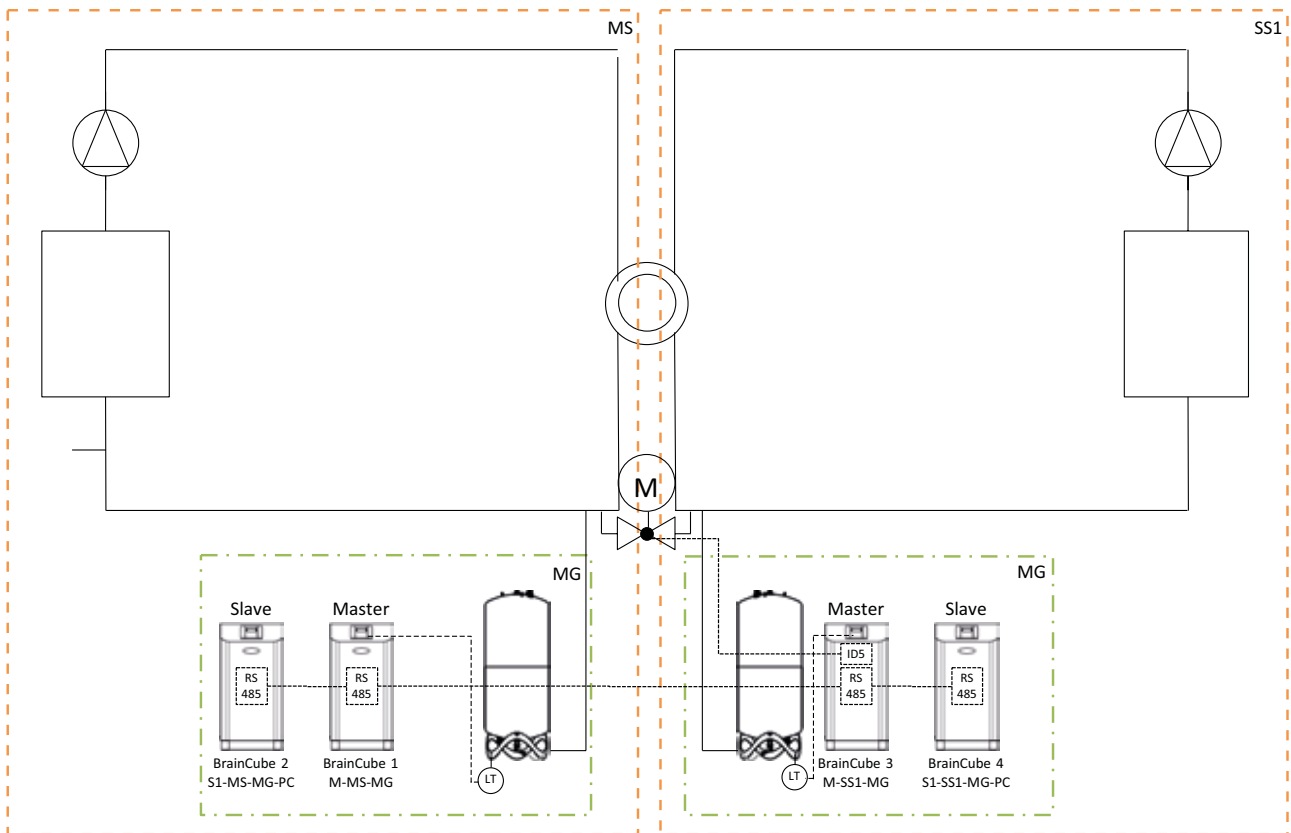
Vesipuolen liitännät

Kukin järjestelmä ylläpitää omaa painettaan (Master tai Master ryhmä).

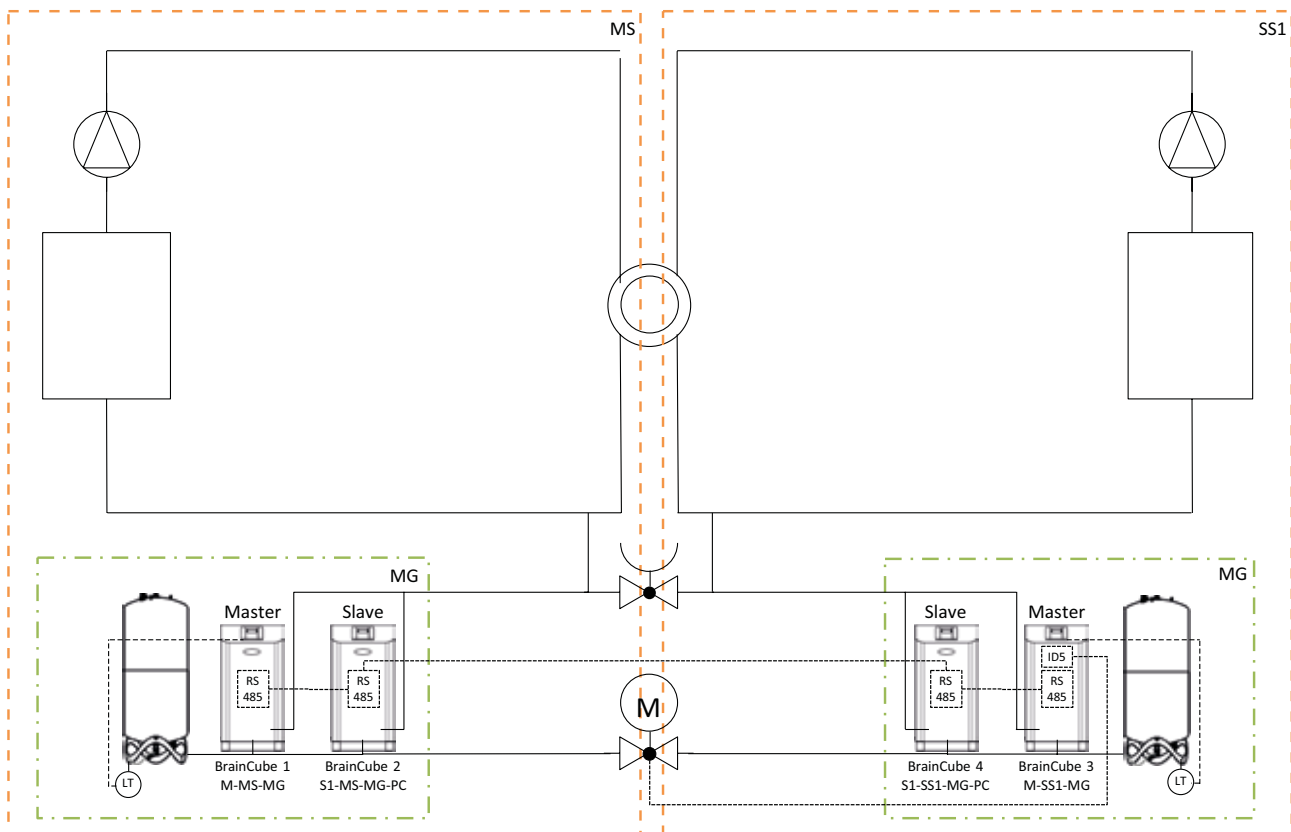
Vaihtojärjestelmässä vesimäärät siirtyvät käytöstä johtuen tavanomaisesti jäädytyspiiristä lämmityspiiriin yhteisten kuluttajien kautta. Nämä määrät ovat päivittäiskäytössä pieniä eivätkä yleensä ylitä paisunta-astioissa käytettävissä olevaa tilavuutta. Kokemus kuitenkin osoittaa, että kahden järjestelmän välillä esiintyy ylimääräisiä vuotovirtauksia, jotka voivat vIRRata joko suuntaan tai toiseen paine-erosta riippuen. Tällaiset virtaamat voivat ylittää moninkertaisesti luonnollisista syistä aiheutuvat tilavuuden muutokset. Jos vuotovirrat ovat niin suuria, että paineenpito slave-järjestelmässä joutuisi kerta toisensa jälkeen jatkuvasti siirtymään LC/LCMM-käyttöön, tulee näiden kahden järjestelmän välille muodostaa yhteys, esim. avaamalla pysyvästi järjestelmien väliin asennettu moottoriventtiili.

Toiminta - Master-Slave yhdistetty toiminta

Kytkentäkaavio (esimerkki vaihtojärjestelmä MS-SS1 jossa moottoriventtiili järjestelmän puolella)

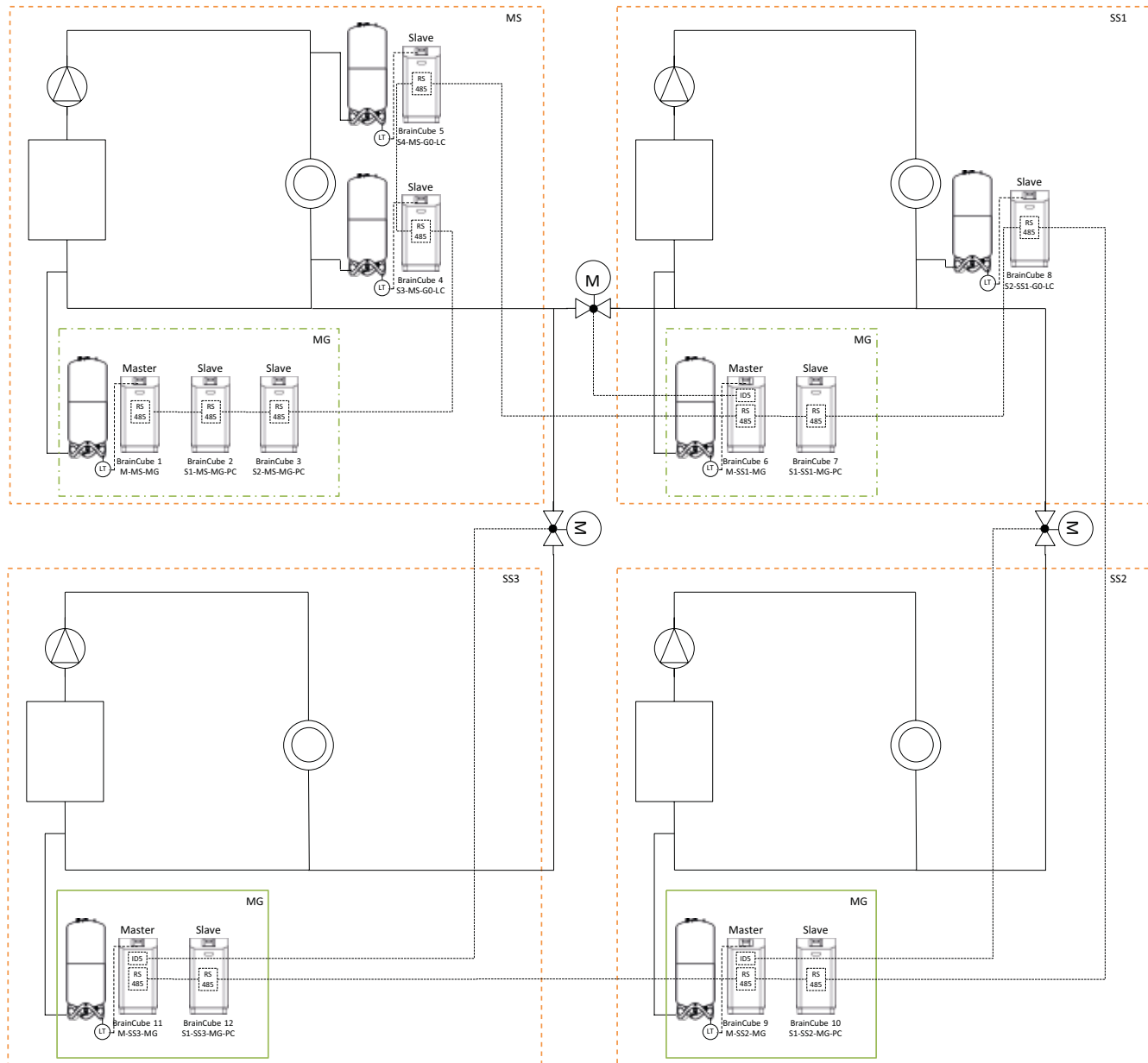


Kytkentäkaavio (esimerkki vaihtojärjestelmä MS-SS1 jossa moottoriventtiili Transfero-paisunta-astioiden välillä)



Toiminta - Master-Slave yhdistetty toiminta

Kytentäkaavio (esimerkki monijärjestelmä MS-SS1-SS2-SS3)



Liitännät - Tiedonsiirto - OD - RS485 - Ethernet

BrainCube Connect voi kommunikoida BMS:n kanssa.

Tiedonsiirtoon soveltuu käytettäväksi valikoima eri tyyppisiä liitäntöjä ja moduuleita:

- OD digitaaliset lähdöt
- RS485-liitäntä
- Ethernet-liitäntä
- ComCube DCA-tiedonsiirtomoduli

Kaapelointi on kuvattu tämän käsikirjan kyseisissä osissa.

Kuvaus eri liitäntätapamahdollisuuksista on kuvattu alla.

OD digitaaliset lähdöt

Digitaaliset lähdöt OD1, OD2, jne. voidaan konfiguroida erillisinä. OD digitaalisia lähtöjä voidaan käyttää generoimaan viestejä ulkoisiin jälkitäyttölaitteisiin. Viestit voivat olla hälytysviestejä tai täyttöasteesta riippuvia kytkeviestejä.

Digitaaliset lähdöt ovat normaalisti auki (NO) (BrainCube pois päältä) mutta ne voi asetella myös olemaan normaalisti kiinni NC (lepotilassa). Tämä mahdollistaa sammutetun BrainCuben tilan viemisen rakennusvalvontajärjestelmään. Katso lisätietoja digitaalilähtöjen OD asetusvaihtoehdoista luvusta "Käyttötila / Digitaaliset ulostulot OD".

RS485-liitäntä

RS485-liitäntää käytetään ohjaamaan ryhmätoimintoja, joihin liittyy useita TecBoxeja (esim. master-slave yhdistetty toiminta). Sitä voidaan käyttää myös BMS väliseen tiedonsiirtoon. Tiedonsiirto perustuu Modbus RTU standardiin.

Lisätietoja, katso luku "Modbus RTU protokolla ja toiminta". Tiedonsiirtoon ensimmäisen sukupolven BrainCuben kanssa tarvitsee protokollatyyppiksi asettaa "Pneumatex" kohdassa MUOKKAUS/Parametrit/Tietokone-liitännät-Tiedonsiirto.

Ethernet-liitäntä

Ethernet-dataliitintä voi käyttää Modbus TCP / IP väyläliitintään (katso luku ... / Modbus TCP) sekä tiedonsiirtoa IMI Pneumatex Internet-käyttöliittymän kautta. Tällöin BrainCube:n keräämiä tietoja, virhesanomiamia jne. on mahdollista tarkkailla milloin tahansa. Verkkoselaimella on myös mahdollista etäkäyttää yhtä tai useampaa BrainCubea. Lisäksi palvelinyhteys tarvitaan ohjelmistoa päivitettäessä tai mahdollistamaan IMI etätuki. IMI Pneumatex päivittää säännöllisesti BrainCuben ohjelmistoa lisäten siihen uusia toimintoja ja parannuksia.

Verkkotuen saamiseksi IMI Pneumatex asiakaspalvelusta tarvitaan yhteys IMI Pneumatex -verkkopalvelimeen. Tätä erillistä palvelinratkaisua voidaan käyttää ilman Internet-yhteyttä.

Vaatimukset Ethernet-yhteyden muodostamiseksi (IMI Pneumatex Web-palvelimen kanssa):

- Internet-yhteys kytkimen/reitittimen/palomuurin kautta
- Portit 80 (http) ja 53 (DNS request) tulee olla sallittu/auki
- Sisäinen/ulkoinen DNS-palvelin käytettävissä (muuntaaksesi verkkotunnuksen "connect.imi-hydronic.com"). Jos DNS-toiminto on poistettu käytöstä, web-palvelimen osoite voidaan asettaa myös manuaalisesti isäntä-IP:n kautta BrainCubessa. Web-palvelimen isäntä-IP on: 84.19.144.208.
- 10/100Mbit LAN liitetty automaattisesti mukautuvalle kytkimelle/reitittimelle

Kaapelivaatimukset:

- Kaapelin pituus < 100m (BrainCube <=> Kytkin/Reititin)
- Kaapelin standardi vähintään: CAT5

Ethernet-liitännän suositukset:

- Tavoitettavissa oleva DHCP-palvelu (oletusasetuksena BrainCuben plug & play-yhteydelle IMI Pneumatex verkkokäyttöliittymälle)

Lisätietoja luvussa IMI Pneumatex verkkokäyttöliittymä.

Liitännät - Tiedonsiirto - USB - Internet turvallisuus

USB-dataliitännät - ohjelmistopäivitykset - Palautustiedosto - dataloki USB:hen

USB-toimintoa voidaan käyttää sovellusohjelmistoversioissa 2.04 ja uudemmissa.

USB-portti mahdollistaa ohjelmistojen ja palautustiedostojen lataamisen sekä lokitiedostojen, asetustiedostojen, tilastotiedostojen ja palautustiedostojen viennin.

Ohjelmistopäivitykset:

- Ohjelmistotiedostoja voi ladata IMI Pneumatex -verkkopalvelimelta tai pyytää lähetettäväksi sähköpostitse IMI Pneumatex -asiakaspalvelulta.
- BrainCube voi tunnistaa vain ohjelmistotiedostot, jotka on tallennettu USB-muistitikun oikeaan kansioon. Luo MNU-kansio ja SW-kansio USB-muistitikun pääkansioon. Kopioi LNGxxx.bin tiedosto (esim. bin). Kopioi BCxxx.hex-tiedosto (esim. BC205.hex) ja PWRxxx.hex-tiedosto (esimerkiksi PWR123.hex) SW-kansioon. LNGxxx.bin on oltava sama kuin BCxxx.hex-tiedoston numero. LNGxxx.bin tiedosto sisältää käytettävissä olevat kielet. BCxxx.hex tiedosto sisältää sovellusohjelmiston. PWRxxx.hex tiedosto sisältää Power Board ohjelmiston. Jos haluat käyttää BrainCuben USB-liitännän toimintoja alemmilla ohjelmistoversioilla, ota yhteyttä IMI Pneumatex -asiakaspalveluun.

USB:n dataprotokollat:

- BrainCube kirjaa tapahtumat niin sanottuihin LOG-tiedostoihin BrainCuben muistiin. Tapahtumat sisältävät esimerkiksi viestien laukeamista ja kuittaamista, asetusten muutoksia ja paljon muuta. Nämä LOG-tiedostot voidaan tallentaa USB-muistitikkuun USB-liitännän kautta. BrainCube luo tätä tarkoitusta varten kansion "LOG", johon tiedot tallennetaan päivittäin TXT-tiedostona ja joita voidaan sitten käsitellä edelleen TXT-editorilla.
- Ohjelmistoversio V5.30 BrainCube tallentaa päivittäiset tilastot kaasunpoistosta (käyntiajat ja nopeudet) ja veden täyttöprosessista (täyttömäärät). Nämä tilastot tallennetaan kuukausittain kansioon, STA_GAS (Ilmanpoisto) ja STA_MU (Veden jälkitäyttö) CSV-tiedostoina. Kuten LOG-tiedostot, ne voidaan viedä USB-tikulle ja sitten yksinkertaisesti avata ja käsitellä esimerkiksi Excelissä.
- Ohjelmiston versiosta 5.80 alkaen kaikki nykyiset asiakastason asetustiedot ja tärkeät tausta-asetukset voidaan tallentaa USB:lle. Nämä tallennetaan kansioon SET_SER CSV-tiedostoina nykyisellä päivämäärällä heti, kun tallennusprosessi aloitetaan. Kaikki parametrit on merkitty BrainCubessa asetetulla kielellä, esim. ranskaksi ja lisäksi aina saksaksi ja englanniksi. Ne voidaan sitten helposti lukea ja käsitellä USB-tikulta tavallisella toimisto-ohjelmistolla.

Palautustiedosto

- Kaikki BrainCuben asetukset tallennetaan sen muistiin, tiedostoon PARALIST.XML. Se sisältää täydelliset asetukset, mukaan lukien kaikkien tehtyjen muutosten viimeiset tilat.
- Tämä tiedosto voidaan tallentaa USB-tikulle palautustiedostona USB-liitännän kautta. BrainCube luo tätä tarkoitusta varten kansion "PARA", johon tiedot tallennetaan XML-muodossa.
- Tämä palautustiedosto voidaan ladata USB-tikulta milloin tahansa. Tästä on hyötyä esimerkiksi, jos BrainCube on vaihdettava. Korvaava BrainCube voidaan ottaa käyttöön heti palautustiedoston lataamisen jälkeen ja ilman muita asetusmuutoksia.

Internet turvallisuus

Kun BrainCube on kytketty Ethernetin kautta IMI-palvelimelle, on se teoreettisesti mahdollista hakkeroida.

Tämä on mahdollista vain teoriassa koska:

- palomuurin ja muut paikallisen verkon turvallisuutta koskevat varotoimet estävät hakkeroinnin
- palomuurin ja muut IMI:n verkkopalvelimen turvaamistoimet estävät hakkeroinnin
- IMI-verkkopalvelin https (Hypertext Transfer Protocol Secure) -suojaus varmistaa, että suora pääsy BrainCubeen verkon ulkopuolelta ei ole mahdollista. BrainCube-etäkäyttö ei ole mahdollista ilman IMI-verkkopalvelinsovellusta. Tietoliikenteen vakoilu ja uudelleenohjaus paikallisverkon ja IMI-verkkopalvelimen välillä on erittäin vaikeaa ja tulkinta lähes mahdotonta.
- BrainCube ei tarjoa etsintäpalveluita, kuten UPnP, eikä se näy muille verkkolaitteille
- Pahin mahdollinen seuraus hakkeroinnista voi olla ohjelmistotiedoston lataaminen BrainCubeen. Tätä varten tulee olla pääsy paikallisverkkoon, eikä vain tietää kyseisen laitteen IP-osoite, vaan myös paikallinen käyttäjätunnus ja salasana tai käyttäjätili, jolla tämä BrainCube on rekisteröity online-palveluun. Tämä ei ole mahdollista ilman palomuurin, paikallisverkon ja IMI-verkkopalvelimen aikaisempaa hakkerointia. Itse ohjelmistotiedosto voidaan aktivoida vain paikallisesti tässä BrainCubessa, ja tämä on mahdollista vain, jos BrainCube tunnistaa tämän ohjelmiston asiaankuuluvaksi, muuten BrainCube vain jättää tämän ohjelmiston huomiotta eikä päivity.

Liitännät - Tiedonsiirto - Verkkokäyttöliittymä

IMI Pneumatex-verkkokäyttöliittymä

BrainCube Connectia voi etäkäyttää IMI Pneumatex-verkkokäyttöliittymän avulla: <https://connect.imi-hydronic.com/login>
Tälle verkkokäyttöliittymän aloitussivulle päästään kaikilla nettiselaimilla.

Aloitussivun sisäänkirjautumisosio

Mikäli tili on jo rekisteröity, kirjaudu sisään sähköpostiosoitteella ja salasanalla.
Jos tiliä ei vielä ole avattu klikkaa "Sign up/Rekisteröidy".

Uuden tilin luominen

Täytä omat tietosi, lue ja hyväksy käyttöehdot, hyväksy "evästeiden käyttö ja tietosuojakäytäntö" ja klikkaa "Rekisteröidy/Sign up".
Onnistuneen rekisteröitymisen jälkeen avautuu aloitussivu, josta päästään kirjautumaan sisään.
Kirjaudu sisään syöttämällä sähköpostiosoite ja salasana.

Verkkokäyttöliittymän sisäänkirjautumistila

Sisäänkirjautumisen jälkeen avautuu seuraava sivu:

Liitännät - Tiedonsiirto - Verkkokäyttöliittymä

Rekisteröi BrainCube Connect

BrainCuben etäkäytön edellytys on että BrainCube on rekisteröity.
BrainCube rekisteröidään klikkaamalla palkkia "BrainCubes / Rekisteröinti".



Syötä BrainCuben rekisteröintikoodi ensimmäiseen tekstikenttään.
Rekisteröintikoodi luodaan BrainCuben valikossa Parametrit/Liitännät-Tiedonsiirto.
Klikkaa riviä "Rekisteröinti" ja samalle riville ilmestyy rekisteröintikoodi esim. 0FDB1B5F06.
Valitse ja syötä valitsemasi BrainCuben nimi seuraavaan tekstikenttään.

BrainCube Connectin etäkäytön salliminen

Jotta etäkäyttö tai tietojen katselu verkkoliittymän kautta olisi mahdollista, täytyy reaaliaikainen peilaus sallia BrainCuben valikosta parametrit/Liitännät-tiedonsiirto/Etäohjaus/Ethernetin välityksellä/ valitse täältä "Reaaliaikainen peilaus". Jotta pystytään hyväksymään viestit ilman koko valikon läpi navigoimista, rivi "Viestit" tulee olla aktivoituna.



BrainCube Connectin etäkäyttö

Kun rekisteröinti ja etäkäytön aktivointi on suoritettu, BrainCubea voidaan etäkäyttää välilehdeltä "OnlinereMOTE/Etäkäyttö".
Valitse käytettävä BrainCube (tässä "Transfero 1017670") tilillesi rekisteröityjen BrainCube yksiköiden luettelosta.
Valitse haluttu etäkäyttötila ("Reaaliaika" tai "Viestit").

Reaaliaika etäkäyttö



Viestit etäkäyttö



Liitännät - Tiedonsiirto - Verkkokäyttöliittymä

BrainCube Connectin tietojen katselu

Rekisteröinnin ja etäkäytön aktivoinnin jälkeen, BrainCuben reaaliaikaisia tietoja voi katsella välilehdeltä "Dataview/Tietojen katselu". Valitse haluttu BrainCube (tässä "Transfero 1017670") tiilillesi rekisteröityjen BrainCube yksiköiden luettelosta.

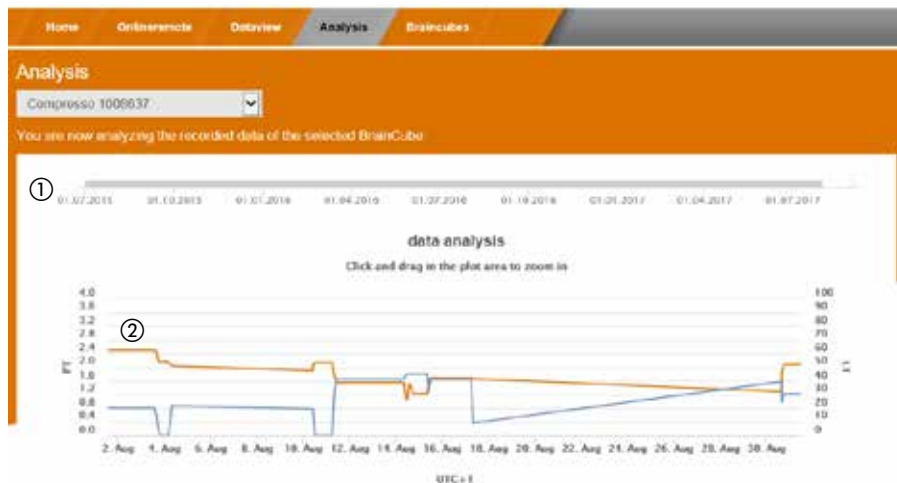


- ① Reaaliaikaiset tiedot järjestelmän paine PT ja paisunta-astian täyttöaste LT.
- ② Reaaliaikaiset tiedot pumpuista, venttileistä ja BrainCuben kytketyt digitaaliset lähdöt.
- ③ Viimeisimmät BrainCube-viestit.
- ④ Järjestelmän paineesta PT ja paisunta-astian täyttöasteesta LT kerätyt tiedot.
- ⑤ Reaaliaikanäkymä kytketystä BrainCubesta.

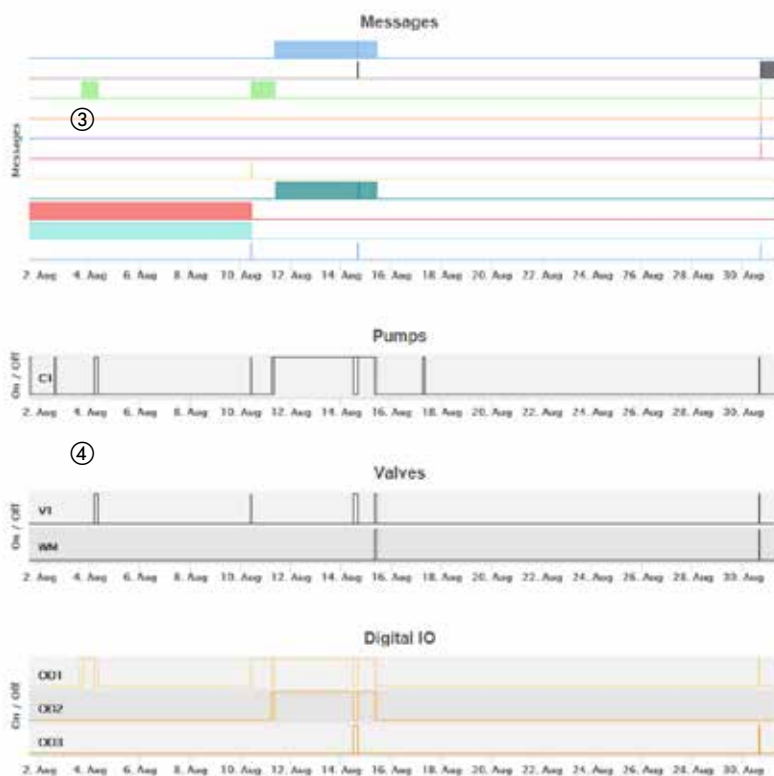
Liitännät - Tiedonsiirto - Verkkokäyttöliittymä

BrainCube Connectin analyysinäkömä

Rekisteröinnin ja etäkäytön aktivoinnin jälkeen, BrainCuben reaaliaikaisia tietoja voi katsella välilehdeltä "Analyysi". Valitse haluttu BrainCube (tässä "Compresso 1008637") tilillesi rekisteröityjen BrainCube yksiköiden luettelosta.



- ① Kaikkien rekisteröityjen tietojen ajankohta. Lähempää tarkastelua varten voi tietoja zoomata.
- ② Tiedot järjestelmän paineesta jaastian täyttöasteesta.



- ③ BrainCube-viestit ja kesto. Viestien numerot ja lyhyt teksti hiirtä selaamalla. Lisätietoja saa zoomaamalla.
- ④ Liitetyn TecBoxin olennaisten sähköisten komponenttien / releiden seuranta. Lisätiedot zoomaamalla.

Liitännät - Tiedonsiirto - Verkkokäyttöliittymä

Tilatiedot, editointi, rekisteröityjen BrainCube-laitteiden jakaminen

Kun rekisteröinti ja etäissäädön aktivointi on suoritettu loppuun, saadaan rekisteröidyiltä BrainCube-laitteilta yleiskatsaus niiden tilasta klikkaamalla palkkia ”BrainCubes”. Kukin BrainCube voidaan nimetä uudelleen tai poistaa. Lisäksi niitä voidaan poistaa tai jakaa yksilöllisesti. Luettelo kaikista tilille rekisteröidyistä BrainCube laitteista saadaan palkista ”BrainCubes/Tila yleiskatsaus. Konkreettiset tiedot suoritettavista toiminnoista saadaan esiin käyttämällä hiiren selaustoimintoa.

Braincube name	last seen	manage
Vento 1008674	31.08.17, 14:03:40	[Icons]
Transfero 1017670	31.08.17, 14:03:11	[Icons]
Compresso 1008637	31.08.17, 14:01:55	[Icons]

① ② ③ ④ ⑤

- ① Kunkin BrainCuben tilatiedot yhteydestä palvelimeen, aktiiviset viestit, ...
- ② Viimeisen palvelinyhteyden ajankohta.
- ③ BrainCuben uudelleen nimeäminen.
- ④ Salli pääsy BrainCubelle muilta tileiltä.
- ⑤ Poista BrainCube laitteiden rekisteröinti tililtäsi.

Liitännät - Tiedonsiirto - Verkkokäyttöliittymä

BrainCube - Ilmoitukset, yksilöllinen sähköpostijärjestelmä rekisteröidylle BrainCube-laitteelle.

Täällä voidaan määrittää kullekin laitteelle viestit, jotka järjestelmä lähettää käyttäjälle.

Enintään 5 uutta käyttäjää voi lisätä painamalla lisäyspainiketta (+). Jokaisen viestin kullekin BrainCubelle voi määrittää erikseen kullekin käyttäjälle.



- ① Ensimmäisessä sarakkeessa oleva sähköpostiosoite on tilinhaltijan sähköpostiosoite. Plusmerkkiä käytetään lisäämään enintään 5 yksittäistä sähköpostiosoitetta, joiden pitäisi vastaanottaa BrainCube- viestejä. Sähköpostiosoitteet poistetaan luettelosta "-" merkillä.
- ② Määrittää raportointivälin kuinka usein ilmoituksia lähetetään. Jos useita viestejä ilmestyy samalla aikavälillä, ne niputetaan yhteen sähköposti-ilmoitukseen.
"push" = viimeistään 1 minuutti viestin ilmestymisen jälkeen, "5 min" = 5 minuutin välein, "10 min" = 10 minuutin välein, "1 tunti" = kerran tunnissa, "1 päivä" = kerran per päivä.
- ③ Viestiasetukset (A, E, I, C) valitaan kaikille BrainCubeille samanaikaisesti yhdellä napsautuksella, jotka lähetetään vastaavan sarakkeen sähköpostiosoitteisiin.
"A" = hälytykset, "E" = tapahtumat, "I" = tiedot, "C" = yksi tai useampi erikseen valittu yksittäinen viesti.
- ④ Luettelo tilille rekisteröidyistä BrainCubeista
- ⑤ Viestiasetukset (A, E, I, C) valitaan kullekin BrainCubelle, joka lähetetään tämän sarakkeen sähköpostiosoitteeseen.
"A" = hälytykset, "E" = tapahtumat, "I" = tiedot, "C" = yksi tai useampi erikseen valittu viesti.

Liitännät - Tiedonsiirto - Modbus RTU - Modbus TCP - Multicast

Modbus RTU / Modbus TCP / Multicast IGMP-UDP - protokolla ja toiminta

Kelpoisuus

Seuraavat tiedot koskevat BrainCube-sovellusohjelmistoa Versio \geq V2.10. Korvaavalla numerolla 23 alkavat datasovellus ja rekisterit ovat saatavana BrainCube-sovellusohjelmistoissa Versio \geq V3.00.

Multicast on saatavilla BrainCube-sovellusohjelmistoversioille \geq V5.70.

Periaate

- RS 485-liitäntää voidaan käyttää tiedonsiirtoon Modbus RTU-standardilla. Tiedonsiirtoprotokolla noudattaa pohjimmiltaan määrittämiä MODBUS APPLICATION PROTOCOL SPECIFICATION V1.1b3. Tämä standardi edellyttää modbus masteria, joka toteutetaan rakennuksen hallintajärjestelmässä (BMS) tai yhdessä BrainCube verkon BrainCubessa, jos BMS-järjestelmää ei ole.
- Modbus TCP toteutetaan Ethernet RJ45 -liitännän kautta ja sitä voidaan käyttää rinnakkain RS 485 Modbus -viestinnän kanssa. Sitä voidaan käyttää myös Ethernet-yhteyden kanssa IMI -verkkosovelluksen kanssa. Sitä voidaan käyttää myös rinnan Ethernet Multicast -tiedonsiirron ja Ethernet-yhteyden kanssa IMI-verkkoliittymän avulla.
- Multicast-tiedonsiirto on mahdollista ja tarkoitettu vain TecBoxien väliseen viestintään. Se toteutetaan Ethernet RJ45 -liitännän kautta ja sitä voidaan käyttää rinnakkain RS 485 Modbus -tiedonsiirron kanssa, jos sitä käytetään vain tietoliikenteeseen BMS:n kanssa. Rinnakkaiskäyttö Modbus TCP -tiedonsiirron ja IMI -verkkoliittymän kanssa Ethernet-liitännän kautta on myös mahdollista.

Oikean ja vakaan toiminnan säännöt ja ehdot

Master-slave yhdistelmätoiminto voidaan toteuttaa joko RS485-liitännän kautta Modbus RTU -protokollalla tai Ethernet-liitännän kautta multicast-protokollalla. RS485-verkossa enintään 40 yksikköä voidaan käyttää master-slave järjestelmässä. Kussakin RS485-verkossa on mahdollista vain yksi master-slave verkko. Ethernet-verkossa useita master-slave verkkojärjestelmiä voidaan käyttää toisistaan riippumatta multicast-protokollan kautta. Tätä ohjataan multicast-porttinumeroilla. Jokaista yksittäistä verkkojärjestelmää voidaan käyttää jopa 40 laitteen kanssa yhteisellä multicast IP-numerolla ja yhteisellä multicast-portin numerolla. Erilaisia multicast-porttinumeroita käytettäessä Ethernet IP -verkossa voidaan käyttää useita master-slave verkkojärjestelmiä (jopa 40 yksikköä kussakin) toisistaan riippumatta.

- Jos RS485-liitäntää käytetään yhdistettynä Master-Slave toimintoon tai veden täyttöön TecBoxien välillä, on käytettävä Ethernet Modbus TCP yhteyttä väljän tiedonsiirtoon. Tällöin niissä BrainCubeissa jotka ohjaavat Vento/Pleno laitteita käytetään aina BrainCube-numeroita 41-50. Master-Slave -yhdistelmissä ja valinnaisessa veden täytössä kommunikointiin laitteen Vento / Pleno kanssa on käytettävä osoitteita, jotka ovat samassa RS485-segmentissä.
- RTU/TCP: Modbus osoitteiden numeroiden tulee olla erilaiset kaikille Modbus-laitteille
Kutakin osoitetta voi käyttää vain kerran.
- RTU: Siirtonopeus on oltava sama kaikille Modbus-laitteille.
- RTU: Huomioi, että kaikki BrainCubet ohjelmistoversiolla V1.13 BrainCube verkossa (esim. paineistuksen master-slave yhdistetyssä toiminnassa) siirtyy Modbus-Master -tilaan, jos yhteys BMS:n Modbus-Masteriin katkeaa yli 7 sekunniksi. BMS:n Modbus-Master tulee uudelleen aktivoida käsin keskeytyksen jälkeen. BrainCube Modbus-Master havaitsee tämän BMS:n Modbus-Masterin ja kytkeytyy automaattisesti takaisin Modbus-Slave -tilaan noin 15 sekunnin jälkeen. **Tästä syystä on erittäin suositeltavaa käyttää Modbus TCP:tä yksinomaan tietoliikenteeseen BMS:n kanssa, jos paineistuksen Master-Slave-toiminto tai veden jälkitäyttö on toteutettu rinnakkain RS485/Modbus RTU:n kautta.**
- RTU/TCP/Multicast: Parametrien "Aktivoi RS 485" tai "Aktivoi Modbus/TCP portti" tai "Aktivoi Multicast" on oltava päällä.
- RTU/TCP: Datan kirjoittamiseen BrainCubessa on etäissäättö kytkettävä päälle aktivoimalla parametri "Modbus RTU / TCP".
- RTU/TCP: Modbus-pyyntöjen välillä suositellaan vähintään 200ms taukoja. Tätä pienemmillä ajoilla voi ilmetä tiedonsiirto-ongelmia. Jos BrainCubes-yksiköt ovat master-slave -verkossa ja viestivät rinnakkain kiinteistönhallintajärjestelmän kanssa Modbusin kautta, Modbus-pyyntöjen välillä tulee olla vähintään 10000 ms tauko. Lyhyemmät pyynnöt voivat saada BrainCubesin käynnistymään uudelleen, mikä voi sitten väliaikaisesti poistaa laitteet master-slave -verkosta ja aiheuttaa virheilmoituksien lähettämisen muille BrainCubeille.

Liitännät - Tiedonsiirto - Modbus RTU - Modbus TCP - Multicast

- TCP: Verkko reitittimellä:
Määritä DHCP (automaattinen IP-osoitteen määrittäminen) aktiiviseksi ja määritä reitittimelle kiinteä IP-osoite vastaamaan BraniCuben MAC-osoitetta.
Verkko ilman reititintä:
Poista DHCP käytöstä ja aseta IP-osoite manuaalisesti BrainCubesissa. Tässä tapauksessa BrainCuben ja liitetyn tietokoneen aliverkon peitteiden on vastattava toisiaan. Normaali IP-alue: 192.168.x.x ja tavallinen aliverkon peite: 255.255.255.0. IP-numeroiden on oltava yksilöllisiä. Tietokoneen DHCP-arvoksi on asetettava staattinen IP. Myös muut tämän verkoston osat on vastaavasti asetettava "ilman DHCP:tä".
- TCP: Modbus TCP:n saatavuus ei ole 100 %. Joskus voi esiintyä ei-peräkkäisiä aikakatkaisuja (arvioitu todennäköisyys on alle 0,01 % TCP-pyyntöistä). Syitä sellaisiin aikakatkaisuihin ovat mm. parametrien rinnakaistallennus tai yhteyden muodostaminen web-palvelimeen. Jos aikakatkaisu tapahtuu, se tulee jättää huomiotta ja pyyntö toistaa oikean vastausarvon saamiseksi.
- Multicast: Jokaisen Braincuben paikallisen IP-alueen on oltava sama. Paikallisen IP-osoitteen kolme ensimmäistä numeroa, esim. 168.20.10.123, määrittää IP-alueen, kun taas neljännen numerosarjan (tässä: 123) määrittää reititin. Master-slave verkkojärjestelmä voidaan perustaa myös pelkällä kytkimellä (esim. NETGEAR ProSAFE) ja reitittimestä riippumatta. Käytettävien reitittimien/kytkimien on tuettava Multicast IGMP-UDP -protokollia. Käytetty Multicast-IP on: 224.0.0.100. Multicast UDP -portti BrainCubessa: 1000 (säädetty).

BrainCube-asetukset Modbus RTU -toiminnolle

- Kaikki tarvittavat asetukset voidaan tehdä valikossa Parametri/Liitännät-Tiedonsiirto/RS 485 <=> BMS <=> Tecboxit
- BrainCubien käytettävissä oleva osoitealue: 11-209.
Osoitetta voidaan vaihtaa muuttamalla parametrien "RS 485 segmentti" ja "BrainCube numero" arvoja.
RS 485 -segmentillä on 20: n poikkeama.
Esim:
RS 485 segmentti = 1 ja BrainCube no = 1 => RS 485 osoite = 11
RS 485 segmentti = 2 ja BrainCube no = 4 => RS 485 osoite = 34
RS 485 segmentti = 2 ja BrainCube no = 15 => RS 485 osoite = 45
- BrainCubien käytettävissä oleva tiedonsiirtonopeus: 115200, 57600, 38400, 19200, 9600.
- Yhteysparametri: 8 databittiä, 1 stop-bitti, parillinen pariteetti.

BrainCube-asetukset Modbus TCP -viestinnälle

- Kaikki asiaankuuluvat asetukset voidaan tehdä valikoissa
Parametri / Liitäntä-Kommunikointi / RS 485 <=> BMS <=> Tecboxit
Parametri / Liitäntä-Kommunikointi / Ethernet <=> Palvelin
Parametri / Liitäntä-Kommunikointi / Ethernet Modbus TCP <=> BMS
- BrainCubeissa käytettävissä oleva osoitealue: 11-209
Osoitetta voidaan vaihtaa muuttamalla parametrien "RS 485 segmentti" ja "BrainCube numero" arvoja.
RS 485 -segmentillä on 20: n poikkeama.
Esim:
RS 485 segmentti = 1 ja BrainCube no = 1 => RS 485 osoite = 11
RS 485 segmentti = 2 ja BrainCube no = 4 => RS 485 osoite = 34
RS 485 segmentti = 2 ja BrainCube no = 15 => RS 485 osoite = 45
- Verkossa BrainCuben paikallisen IP-osoitteen on oltava yksilöllinen. Se voidaan muuttaa parametrilla "Paikallinen IP-osoite", jos DHCP on kytketty pois päältä BrainCubessa. Jos haluat käyttää vain Ethernet Modbus TCP:tä ilman IMI-palvelinyhteyttä, poista DHCP käytöstä BrainCubessa. Muussa tapauksessa DHCP:n on oltava käytössä.
- Modbus / TCP-porttia (tehdasasetus: 502) ei saa vaihtaa vakaan tiedonsiirron takaamiseksi.

Liitännät - Tiedonsiirto - Modbus RTU - Modbus TCP - Multicast

Modbus-protokolla – Lue tiedot

Tiedonsiirto BrainCubesta toteutetaan modbus-komennolla "Read holding registers" (0x03).

Lukevan rekisterin osoite alkaa 0200 (heksadesimaalinen so. kantaluku 16) desimaali: 512. Rekisterinumerot ovat offset numeroita.

Esimerkki:

Rekisteri 0 => osoite_dec = 512; osoite_hexadec = 0x0200

Rekisteri 1 => osoite_dec = 513; osoite_hexadec = 0x0201

Esimerkki tietojen lähettämisestä / vastaanottamisesta BrainCubesta /

Siirrä tiedot BrainCubeen:

[TX] - 0B 03 02 00 00 32 C5 0D

Vastaanota tietoja BrainCubsta:

[RX] - 0B 03 64 00 01 00 00 00 00 20 01 28 01 32 00 00 00 00 00 00 E6 00 28 00 00 00 01 04 01 36 01 54
 00 00 00 01 01 2C 00 00 00 00 00 00 00 FF FE 00 0A 00 01 00 01 00 00 00 00 00 01 C6 00 00 00 00 00 00
 00 3E 7F 00 00 03 24 00 78 00 30 03 7A 01 90 07 D0 00 00 00 00 00 00 00 00 00 00 00 00 5A 72

Esimerkki viestien valvonnasta

Rekisterin offset	Kuvaus	Pituus	Pyyntö (osoite=11)	Vastaus	Bittinumero																Viestit					
					15	14	13	12	11	10	9	8	7	6	5	4	3	2	1	0						
7	Virhesanoma aktiivisista virheistä M32...M17	2 tavua	0B 03 02 07 00 01 34 D9	0B 03 02 00 00 20 45	0	0	0	0	0	0	0	0	0	0	0	0	0	0	0	0	0	0	0	0	0	ei viestejä
			0B 03 02 07 00 01 34 D9	0B 03 02 80 00 41 85	1	0	0	0	0	0	0	0	0	0	0	0	0	0	0	0	0	0	0	0	0	M32
			0B 03 02 07 00 01 34 D9	0B 03 02 00 01 E1 85	0	0	0	0	0	0	0	0	0	0	0	0	0	0	0	0	0	0	0	0	0	1
8	Virhesanoma aktiivisista virheistä M16...M01	2 tavua	0B 03 02 08 00 01 04 DA	0B 03 02 80 00 41 85	1	0	0	0	0	0	0	0	0	0	0	0	0	0	0	0	0	0	0	0	M16	
			0B 03 02 08 00 01 04 DA	0B 03 02 00 01 E1 85	0	0	0	0	0	0	0	0	0	0	0	0	0	0	0	0	0	0	0	0	0	1
21	Virhesanoma aktiivisista virheistä M64...M49	2 tavua	0B 03 02 15 00 01 94 DC	0B 03 02 00 02 A1 84	0	0	0	0	0	0	0	0	0	0	0	0	0	0	0	0	0	0	0	1	0	M50
22	Virhesanoma aktiivisista virheistä M48...M33	2 tavua	0B 03 02 16 00 01 64 DC	0B 03 02 80 00 41 85	1	0	0	0	0	0	0	0	0	0	0	0	0	0	0	0	0	0	0	0	0	M48
			0B 03 02 16 00 01 64 DC	0B 03 02 00 01 E1 85	0	0	0	0	0	0	0	0	0	0	0	0	0	0	0	0	0	0	0	0	0	1

Sisältö masterin pyynnöistä (lue kaikki rekisterit):

Kuvaus	Pituus	Arvo	Rekisterin offset
Laitteen osoite	1 tavua	11-209	–
Toimintokoodi	1 tavua	0x03 (Lue tulo rekisteri)	–
Aloituseroite	2 tavua	0x0200 (02 = ylätavu; 00 = alavav)	–
Rekisterien lukumäärä	2 tavua	<= 0x0032 (00 = ylätavu; 32 = alavav)	–
Tarkistussumma	2 tavua	CRC16	–

Sisältö BrainCuben vastauksesta (kaikki rekisterit):

Kuvaus	Pituus	Arvo	Rekisterin offset
Laitteen osoite	1 tavua	11-209 (11-xx riippuen asetetusta toiminta-alueesta)	–
Toimintokoodi	1 tavua	0x03	–
Bittien lukumäärä	1 tavua	<= 0x64	–

Sisältö BrainCuben vastauksesta (kaikki rekisterit):

Kuvaus	Pituus	Arvo	Rekisterin offset
BrainCuben numero	2 tavua	1 ... 19	0
Tehtävä paineistuksen	2 tavua	0: master	1
Master-slave toiminnassa		1: slave	

Liitännät - Tiedonsiirto - Modbus RTU - Modbus TCP - Multicast

Kuvaus	Pituus	Arvo	Rekisterin offset
TecBox laitteen tyyppi	4 tavua	TecBox Connect Alue C.1 0x0000100 3 C.2 0x0000200 3 CX 0x00080000 2 C.1-80 0x00800000 2 C.1-80WM 0x01000000 2 V.1 0x00000400 3 VI.1 0x00400000 2 TV.1H 0x00000002 3 TV.1 0x00000004 3 TV.2H 0x00000020 3 TVI.1 0x00100000 2 TVI.2 0x00200000 2 TI.2 0x10000000 2 PIX 0x08000000 2 PI.1 0x00002000 3 PI.2 0x00008000 3 DML 0x02000000 2 DMLP 0x04000000 2 TecBox 1. sukupolvi (TB1) alue Brain-Cube Connect:ssa C.1 0x0000100 3 C.2 0x0000200 3 CPV 0x00004000 3 CX 0x00080000 2 V(P).1 0x00000800 3 VP.2 0x00010000 2 V.1HP 0x00020000 2 VP.1HP 0x00040000 2 T.1 0x00000001 3 TPV.1 0x00000008 3 T.2 0x00000010 3 TPV.2 0x00000080 3 TI.2 0x10000000 2 PI 0x00001000 3 PI.1 0x00002000 3 PI.2 0x00008000 3	2 High word 3 Low word
Nykyinen paine PT (IA2)	2 tavua	10E-2 bar	4
Nykyinen täyttöaste LT (IA4)	2 tavua	10E-1 %	5
Paineistuksen käyttötila Master-Slave kytkennällä	2 tavua	0: paineenpito (PC) 1: täyttöasteensäätö (LC) 2: täyttöasteensäätö min/max (LCMM)	6
BrainCuben viestit (häilytykset, tapahtumat, tiedotteet)	4 tavua	Bit 0: M01 Bit 1: M02 Bit 2: M03 ... Bit n-1: Mn ¹⁾ ... Bit 31: M32	7 High word 8 Low word
Minimipaine p0	2 tavua	in 10E-2 bar	9
Varoventtiilin avautumispaine psvs	2 tavua	in 10E-1 bar	10

1) Viesti "M26_Rajoitin ID6 :ssa" vastaa M26:ta Modbusissa => Rekisterin_offset: 7; Bitti 25.

Viesti "M26_Rajoitin IDA1 :ssa" vastaa M54:ää Modbusissa => Rekisterin_offset: 21; Bitti 21.

Viesti "M26_Rajoitin IDA2 :ssa" vastaa M55:tä Modbusissa => Rekisterin_offset: 21; Bitti 22

Liitännät - Tiedonsiirto - Modbus RTU - Modbus TCP - Multicast

Kuvaus	Pituus	Arvo	Rekisterin offset
Digitaalisten lähtöjen nykyinen tila	2 tavua	Bit 0: PK1 Bit 1: PK2 Bit 2: V1 Bit 3: V2 Bit 4: V3 Bit 5: V4 Bit 6: WM Bit 7: OD1 Bit 8: OD2 Bit 9: OD3 Bit 10: OD4 Bit 11: varattu Bit 12: varattu Bit 13: varattu Bit 14: varattu	11
Perustiedot	2 tavua	Bit 0-7: Master-indeksi Bit 8: PT-M+ Bit 9: PT-M- Bit 10: PT-S+ Bit 11: PT-S-	12
Alkupaine pa	2 tavua	in 10E-2 bar	13
Loppupaine pe	2 tavua	in 10E-2 bar	14
Maksimi paine pmax (=> viesti M02)	2 tavua	in 10E-2 bar	15
Yhdistetyn toiminnan konfiguraatio	2 tavua	0: Master-järjestelmä 1: Slave-järjestelmä 1 2: Slave-järjestelmä 2 ... n: Slave-järjestelmä n	16
Yhdistetty ryhmä konfiguraatio	2 tavua	0: itsenäinen Master 1: Master ryhmä 2: itsenäinen Slave	17
Ohjelmistoversio	2 tavua	esim 113d kun V1.13	18
Toissijainen toiminto yhdistetyssä toiminnossa	2 tavua	0: offline 1: master-säätö (M) 2: paineistus (PC) 3: Paineistus + LT master 4: täyttöasteen säätö (LC) 5: Täyttöasteen säätö Min-Max-rajoilla (LCMM) 6: IO säätö (ID5 = off) 7: master-vika "M-fail" 8: Master valmiustilassa "M-stby" 9: LC + LT_master 10: LCMM + LT_master 11: M46-Master rooli poistettu käytöstä	19

Liitännät - Tiedonsiirto - Modbus RTU - Modbus TCP - Multicast

Kuvaus	Pituus	Arvo	Rekisterin offset
Vedentäyttöpyyntö (start / stop)	2 tavua	0: ei-aktiivinen 1: aktiivinen	20
BrainCube-viestit (häilytykset, tapahtumat, tiedot)	4 tavua	Bit 0: M33 Bit 1: M34 Bit 2: M35 ... Bit: Mn ¹⁾ ... Bit 31: M64	21 (High word) 22 (Low word)
Paineanturi PTvv IA3:ssa	2 tavua	10E-2 bar	23
Tila tulo ID1-ID8: ssä	2 tavua	Bit 0: ID1 Bit 1: ID2 ... Bit 7: ID8	24
Tila tulo IDA1: ssa	2 tavua	0: Min. veden tulo päällä 1: Min. veden tulo pois	25
Tila tulo IDA2: ssa (PS-eco)	2 tavua	0: pois 1: päällä	26
Täyttöveden kokonaismäärä	4 tavua	litraa	27 (High word) 28 (Low word)
Täyttöveden maksimi määrä FT / 12M	4 tavua	litraa	29 (High word) 30 (Low word)
Täyttöveden määrä FT (aikajakso)	2 tavua	kuukautta	31
Täyttöveden määrä viimeisten kuukausien aikana	4 tavua	litraa	32 (High word) 33 (Low word)
Jäljellä oleva vedenkäsittelykapasiteetti	4 tavua	$l * °dH$	34 (High word) 35 (Low word)
Jäljellä oleva vedenkäsittelykapasiteetti	4 tavua	litraa	36 (High word) 37 (Low word)
Jäljellä olevan vedenkäsittelykapasiteetin riittoisuus aika	2 tavua	kuukautta	38
Kaasunpoiston jäljellä oleva aika	2 tavua	tuntia	39
Signaali LT käynnissä	2 tavua	mA	40
Signaali LT 0%	2 tavua	mA	41
Signaali LT 100%	2 tavua	mA	42
Käyttötila: auto, valmiustila	2 tavua	0: valmiustila 1: auto	43
Turvamarginaali p0-pst	2 tavua	in 10E-1	44
Järjestelmän kaasunpoisto	2 tavua	0: pois 1: päällä	45
Järjestelmän kaasunpoistotila	2 tavua	1: eco 2: ajoitettu 3: jatkuva	46
Veden jälkitäyttö	2 tavua	0: pois 1: päällä	47
Virtausmittarin tarkkailu	2 tavua	0: pois 1: päällä	48

1) Viesti "M26_ Rajoitin ID6 :ssa" vastaa M26:ta Modbusissa => Rekisterin_offset: 7; Bitti 25.

Viesti "M26_ Rajoitin IDA1 :ssa" vastaa M54:ää Modbusissa => Rekisterin_offset: 21; Bitti 21.

Viesti "M26_ Rajoitin IDA2 :ssa" vastaa M55:tä Modbusissa => Rekisterin_offset: 21; Bitti 22

Liitännät - Tiedonsiirto - Modbus RTU - Modbus TCP - Multicast

Kuvaus	Pituus	Arvo	Rekisterin offset
Täyttöveden kaasunpoisto	2 tavua	0: pois 1: päällä	49
Tarkistussumma	2 tavua	CRC16	
Käyttötila: järjestelmän valvonta	2 tavua	0 : off 1 : on	50
Käyttötila: paineistus	2 tavua	0 : off 1 : on	51
Käyttötila: veden jälkitäyttö	2 tavua	0 : off 1 : on	52
Käyttötila: kaasunpoisto	2 tavua	0 : off 1 : on	53
Käyttötila: täyttöasteen valvonta	2 tavua	0 : off 1 : on	54
Käyttötila: täyttöasteen säätö	2 tavua	0 : off 1 : on	55
Veden jälkitäyttöprosessi: käynnistys / lopetus	2 tavua	0 : off 1 : on	56

Modbus-protokolla – Tietojen kirjoitus

Tietojen siirto BrainCubelle toteutetaan Modbus-toimintokoodilla "Kirjoita yksi rekisteri" (0x06).

Kirjoita rekisteriosoite, joka alkaa 0400 (heksadesimaalinen so. kantaluku 16)

Esimerkki toimintatilan asettamisesta valmiustilasta automaattiseksi:

- Lähetä tietoja BrainCubesta: TX 0B 06 04 2B 00 01 39 98
- Vastaanota tietoja BrainCubeen: RX 0B 06 04 2B 00 01 39 98

Esimerkki viestien kuittamisesta Modbusin kautta:

Rekisterin offset	Kuvaus	Pituus	Pyyntö (osoite=11)	Vastaus	Bittinumero																Viestin tapaus					
					15	14	13	12	11	10	9	8	7	6	5	4	3	2	1	0						
57	kuittaus virheet M32...M17	2 tavua			vastaa rekisteriä 7																kuittaus M17					
			0B 06 04 39 00 01 99 9D	0B 06 04 39 00 01 99 9D	0	0	0	0	0	0	0	0	0	0	0	0	0	0	0	0		0	0	0	0	0
58	kuittaus virheet M16...M01	2 tavua			vastaa rekisteriä 8																					
59	kuittaus virheet M64...M49	2 tavua			vastaa rekisteriä 21																					
60	kuittaus virheet M48...M33	2 tavua			vastaa rekisteriä 22																					

Huomaa, että seuraavia viestejä ei voi kuitata Modbusin kautta: M07, M24, M26, M31, M32, M37, M38.

!!! Huomaa, että BrainCubelle Modbusin kautta kirjoitettujen tietojen uskottavuutta ei tarkisteta so. tiedot – myös väärät - hyväksytään sellaisenaan !!!

!!! IMI ei anna minkäänlaisia takuita tai vastaa kustannuksista, huoltotoimista tai yksiköissä mahdollisesti tapahtuneista vahingoista tai siihen liitetystä asennuksessa, joka johtuu vääristä tai ei-uskottavista arvoista !!!

Liitännät - Tiedonsiirto - Modbus RTU - Modbus TCP - Multicast

Masterpyynnön sisältö:

Kuvaus	Pituus	Arvo	Rekisterin offset
Laitteen osoite	1 tavu	0x0B (Oletus)	–
Toimintokoodi	1 tavu	0x06	–
Aloituseroite	2 tavua	0x0400	–
Kirjoitettava tieto	2 tavua	0x0001	–
Tarkistussumma	2 tavua	CRC16	–

BrainCuben vastauksen sisältö:

Kuvaus	Pituus	Arvo	Rekisterin offset
Laitteen osoite	1 tavua	0x0B (Oletus)	–
Toimintokoodi	1 tavua	0x06	–
Aloituseroite	2 tavua	0x0400	–
Tietovastaus	2 tavua	0x0001	–
Tarkistussumma	2 tavua	CRC16	–

BrainCuben vastauksen sisältö:

Kuvaus	Pituus	Arvo	Rekisterin offset
Käyttötapa: auto, valmiustila	2 tavua	0: valmiustila 1: auto	43
Turvamarginaali p0-pst	2 tavua	in 10E-1	44
Järjestelmän kaasunpoisto	2 tavua	0: pois 1: päällä	45
Järjestelmän kaasunpoistotila	2 tavua	0: lepää 1: eko 2: ajoitettu 3: jatkuva 4: veden jälkitäyttö	46
Veden jälkitäyttö	2 tavua	0: pois 1: päällä	47
Virtausmittarin tarkkailu	2 tavua	0: pois 1: päällä	48
Täyttöveden kaasunpoisto	2 tavua	0: pois 1: päällä	49
Water make-up process: päällä / pois	2 tavua	0: pois 1: päällä	56 ¹⁾

Kuvaus	Pituus	Arvo	Rekisterin offset
Kuittaa viestit; Tyhjennä virhe 1H	2 tavua	Bit 0 : M17 Bit 15: M32	57
Kuittaa viestit; Tyhjennä virhe 1L	2 tavua	Bit 0 : M01 Bit 15: M16	58
Kuittaa viestit; Tyhjennä virhe 2H	2 tavua	Bit 0 : M49 Bit 15: M64	59
Kuittaa viestit; Tyhjennä virhe 2L	2 tavua	Bit 0 : M33 Bit 15: M48	60

1) Pleno ja Vento: Paineistustyypiksi on asetettava (Compresso/Transfero)

Ohjelmisto "Modbus Master" on työkalu, joka ohjaa Modbusia väylän ja BrainCuben (ien) välillä.

Tämä ohjelmisto on vapaasti saatavissa ja ladattavissa. Lisätietoja on käsikirjassa "Manual BrainCube Connect Modbus Masterilla".

Liitännät - Tiedonsiirto - ComCube DCA

ComCube DCA

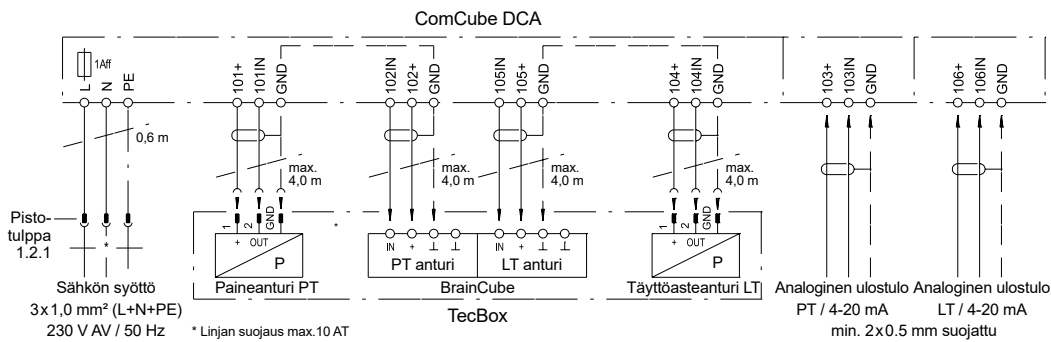
ComCube DCA-tiedonsiirtomoduulia voidaan käyttää kahden galvaanisesti toisistaan eristetyn 4-20mA analogisen ulostulon mahdollistamiseksi. Tämä mahdollistaa paineviestin PT ja täyttöasteviestin LT helpon siirtämiseen BMS järjestelmiin.

»» Asennus | Toiminta ComCube

ComCube DCA tulee asentaa seinälle. Paine- PT ja täyttöasteviesti LT voidaan galvaanisesti eristää ComCube DCA:n kautta 4-20mA signaaleiksi säätö- ja tiedonsiirtojärjestelmiä varten. PT BrainCube ja LT BrainCube-johtimet täytyy irrottaa ja liittää ComCube DCA:han. Johtimien PT-LT-BrainCube tai PT-LT-ComCube DCA pituus ei saa ylittää 4 m. Käytettäväksi soveltuu suojattu parikaapeli, jonka halkaisija on $\geq 0,5 \text{ mm}^2$ (esimerkiksi, Belden Type 9501).

»» Asennus | Toiminta ComCube

Esimerkki:
ComCube DCA
kytkentä
BrainCubeen



Kytkentäkaavio

Kunkin yksittäisen TecBoxin kytkentäkaavio on saatavissa osoitteessa climatecontrol.imiplc.com. Lisäksi paperinen kytkentäkaavio on liitetty kunkin tuotteen toimituksen yhteyteen.



We reserve the right to introduce technical alterations without previous notice.